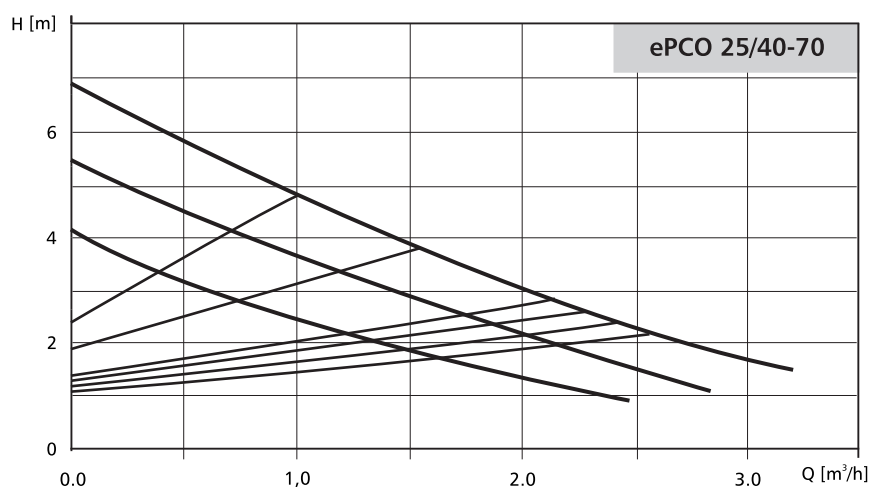
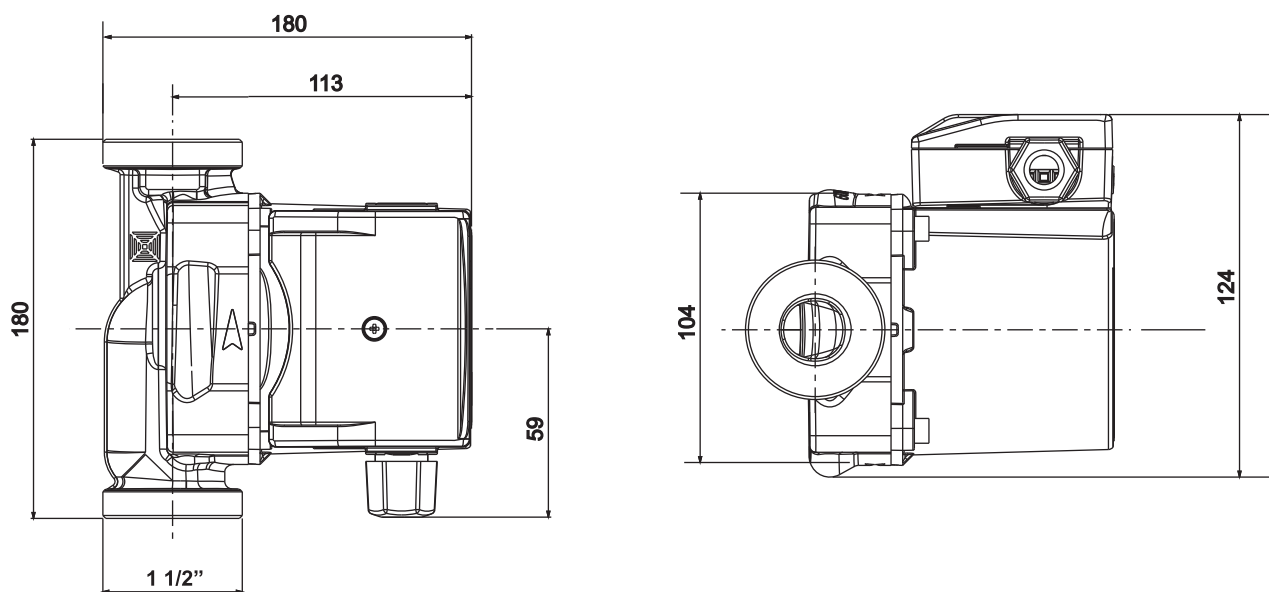


CHARAKTERYSTYKA



DANE MONTAŻOWE



DANE ELEKTRYCZNE

TYP POMPY	ZASILANIE [V]	WSPÓŁ. EEI	P ₁ [W]		I [A]		KLASA IZOLACJI	STOPIEŃ OCHRONY
			MIN	MAX	MIN	MAX		
ePCO 25/40-70	1~230-240	0,23	6	44	0,08	0,38	F	IP 42