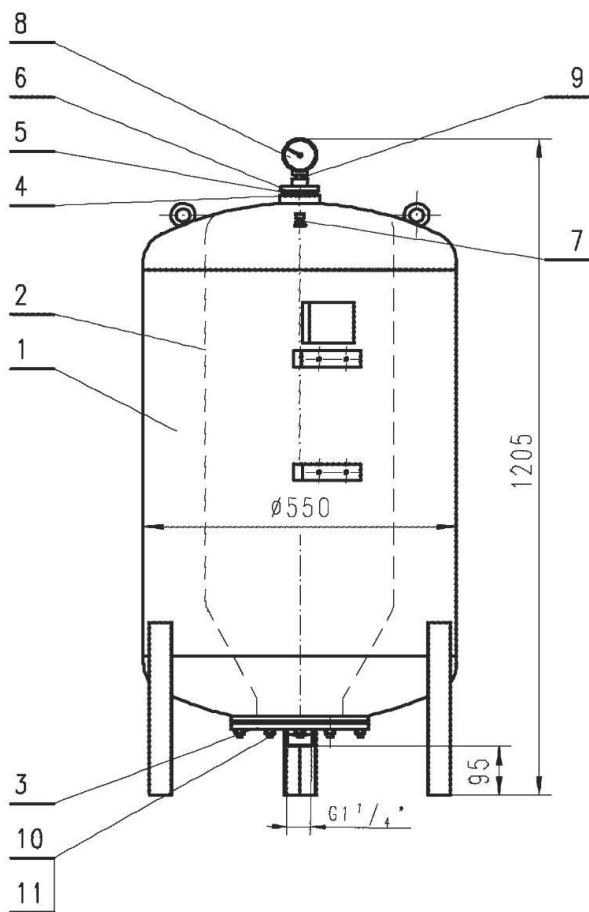


Zbiorniki hydroforowe przeponowe typu ZBW

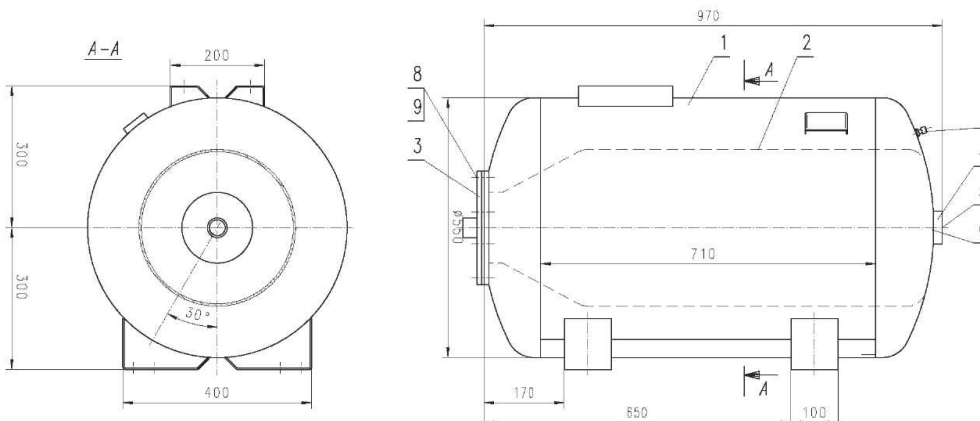
Zbiornik ciśnieniowy typu ZBW wykonany jest z blachy stalowej niskowęglowej w całości spawanej o pojemnościach 200 litrów. Wewnątrz zbiornika znajduje się membrana workowa z gumy, osadzona z jednej strony w otworze G2. Pokrywa zamykająca otwór wyczystkowy zbiornika ma wspawaną rurkę dolotowo - wylotową, w której instaluje się układ zasilający w wodę, jak i instalację odbiorczą od zbiornika. Na dennicy zbiornika zamontowany jest zawór, którym napełnia się przestrzeń między zbiornikiem, a membraną elastyczną obojętnym gazem - azotem spełniającym rolę poduszki gazowej, która utrzymuje wymagany zakres ciśnień, w czasie jego eksploatacji. Zbiornik zabezpieczony jest przed korozją powłoką malarską zewnątrz i wewnątrz. Ponieważ poprzez membranę elastyczną został rozdzielony układ wodno - gazowy nie ma potrzeby ciągłego uzupełniania gazu w czasie eksploatacji.

Budowa



L.p.	Wykaz części zbiornika typu ZBW.5
1	Zbiornik -zespół
2	Membrana workowa
3	Pokrywa wyczystki - zespół
4	Zamknięcie otw. G2" - podzespół
5	Przeciwnakrętka OC 1/2" P4
6	Krążek dociskowy
7	Zawór skręc. do dętek SP8-M-B-B
8	Śruba dwustr. M12x30-4.6-B-Fe/Zn8
9	Nakrętka M12-4-B-Fe/Zn8

Zbiornik z membraną workową



Parametry techniczne

Typ zbiornika	Nr rys.	Pojemność [l]	Ciśnienie oblicz. p_o [MPa]	Ciśnienie próbne p_r [MPa]	Temp. oblicz. [°C]	Grubość płaszczu/dennicy		Masa [kg]
						δ_p	δ_d	
ZBW.5	ZBW5.0.2B.1	200	0,9	1,29	20	2,5	3,0	55
ZBW.5 (leżący)	ZBW5.0.2B.2	200						55