

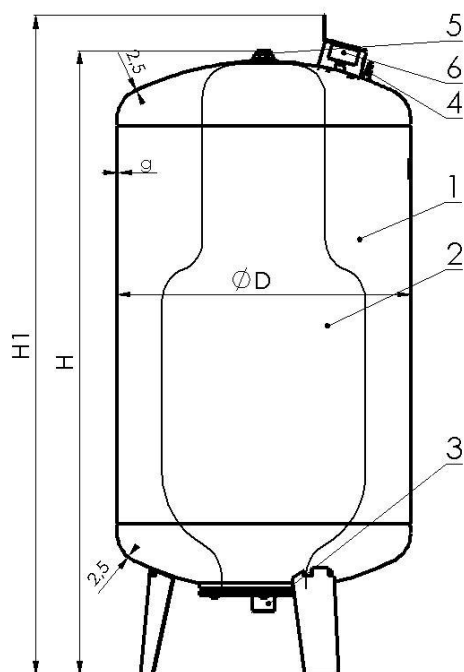
# Zbiorniki hydroforowe przeponowe typu ZBOS i ZBOL

Zbiorniki hydroforowe przeponowe typu ZBOS (stojący) i ZBOL (leżący) przeznaczone są do magazynowania wody użytkowej wykorzystywanej do zasilania w wodę budynków mieszkalnych i gospodarczych z własnego ujęcia do celów spożywczych lub przemysłowych. Mogą współpracować z pompami hydroforowymi lub głębinowymi jako automaty hydroforowe. Wykonane są ze stali węglowej z zewnątrz pomalowane proszkowo. Wewnątrz zbiornika znajduje się membrana gumowa, a przestrzeń między zbiornikiem, a membraną wypełniona jest azotem spełniającym rolę poduszki gazowej, który utrzymuje wymagany zakres ciśnień i eliminuje do minimum korozję zbiornika od wewnątrz.

## Zalety zbiorników ZBOS i ZBOL

- zbiorniki bezobsługowe ( brak potrzeby uzupełniania poduszki gazowej ),
- szybki montaż,
- dłuższa żywotność zbiornika ( woda znajduje się w membranie ),
- możliwość zamontowania pompy bezpośrednio na zbiorniku typu ZBOL ( leżącym ).

## Budowa zbiornika ZBOS

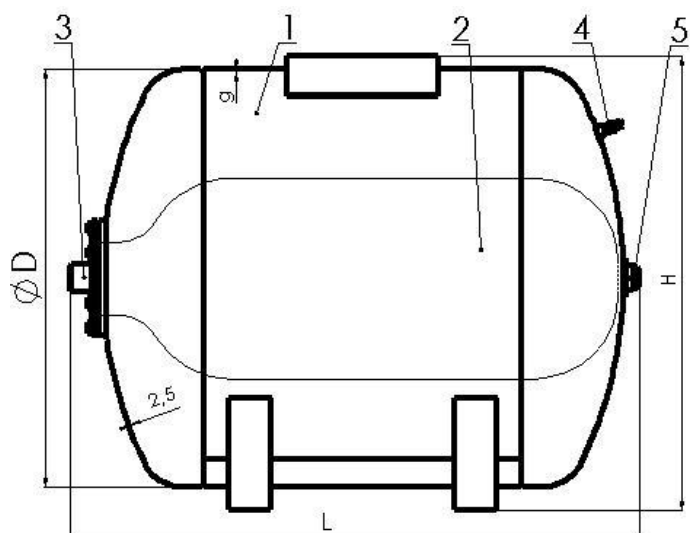


1. Zbiornik
2. Membrana
3. Króciec przyłączeniowy G 1 1/4" (ZBOS 100 i 150 G 1")
4. Zawór powietrzny
5. Odpowietrznik membrany
6. Manometr

## Parametry techniczne

Typ zbiornika	Poj.	øD	H	H1	g	Max. ciśnienie	Ciśnienie próbne	T <sub>min</sub>	T <sub>/max</sub>	Masa
	[ l ]									
ZBOS100	100	ø500	796	864	2	6	8,6	0	20	25
ZBOS150	150		978	1044	2					31
ZBOS200	200	ø550	1168	1234	2					44
ZBOS300	300		1423	1488	2					53
ZBOS500	500	ø750	1461	1519	2,5					82

## Budowa zbiornika ZBOL



1. Zbiornik
2. Membrana
3. Króciec przyłączeniowy G 1"
4. Zawór powietrzny
5. Odpowietrznik membrany

## Parametry techniczne

Typ zbiornika	Poj.	D	L	H	g	Max. ciśnienie	Ciśnienie próbne	T <sub>min</sub>	T <sub>max</sub>	Masa
	[ l ]									
ZBOL100	100	ø 500	682	545	2	6	8,6	0	20	25
ZBOL150	150		864		2					31