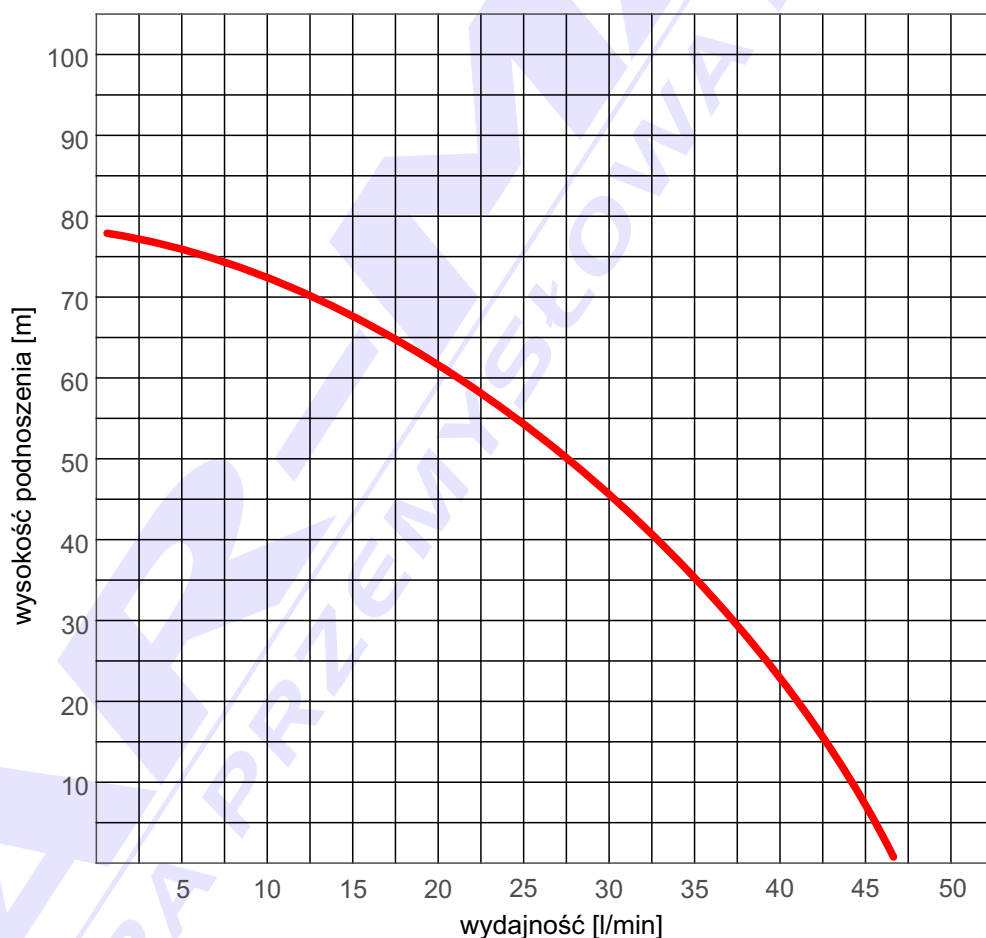




	nie zalecane wymaga konsultacji zalecane		działka		dom letniskowy
	dom jednorodzinny		dom wielorodzinny		gospodarstwo rolne
	podlewanie		nawadnianie		podnoszenie ciśnienia

napięcie 230 V	moc 0,75 kW	wydajność max 48 l/min
wysokość podnoszenia max 78 m	ciśnienie max 7,8 bar	głębokość ssania max 8 m
korpus żeliwo	wał stal nierdzewna	wirnik mosiądz



Wykres obrazuje dane uzyskane w warunkach laboratoryjnych.
Rzeczywiste parametry pracy urządzenia mogą się różnić od prezentowanych o +/-10%.
Dla uzyskania zależności ciśnienia od wydajności należy przyjąć uproszczony przelicznik 10m=1bar

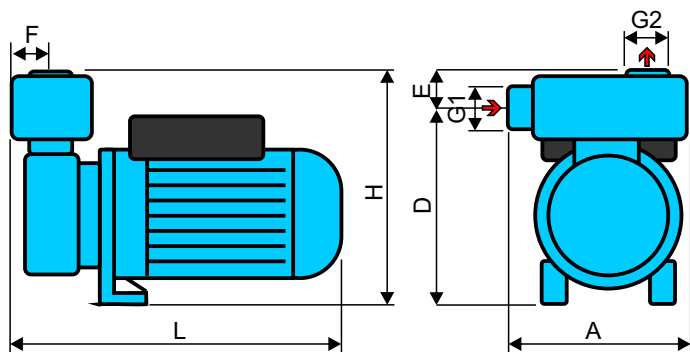
MAR-MAG
ARMATURA PRZEMYSŁOWA I POMPY

87-100 Toruń, ul. Towarowa 1

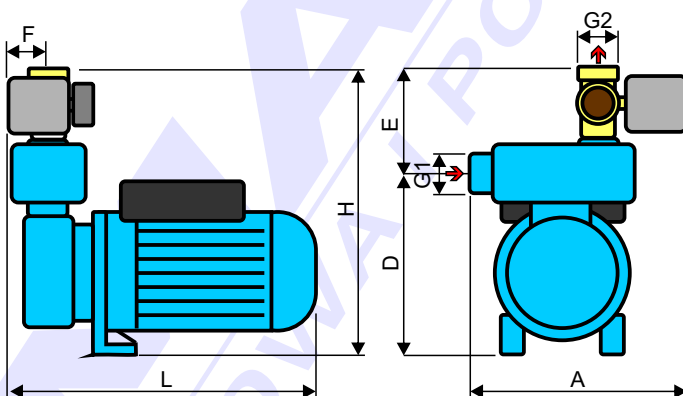
technika pompowa, serwis 24h: 56 657 34 87
armatura przemysłowa, rurociągi: 56 655 34 93

www.mar-mag.pl | mar-mag@mar-mag.pl

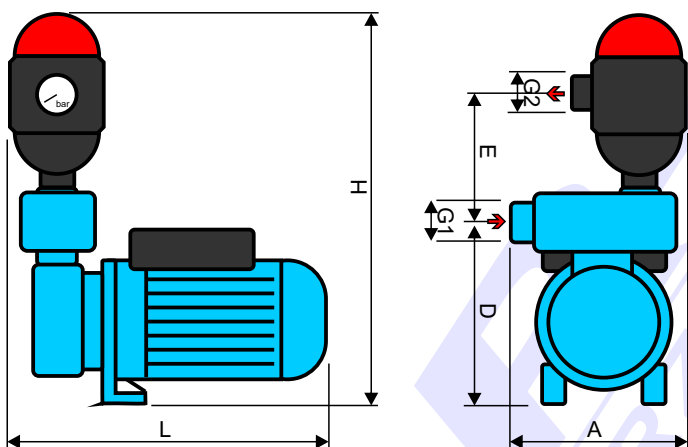




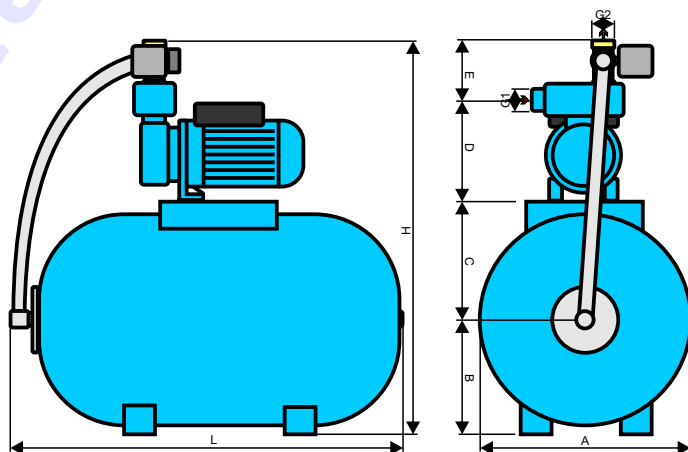
typ	A [mm]	D [mm]	E [mm]	F [mm]	H [mm]	L [mm]	G1	G2
Wz750	170	175	40	35	215	280	1"	1"



typ	A [mm]	D [mm]	E [mm]	F [mm]	H [mm]	L [mm]	G1	G2
WZ750	245	175	120	35	290	315	1"	1"



typ	A [mm]	D [mm]	E [mm]	H [mm]	L [mm]	G1	G2
Wz750	210	175	105	420	330	1"	1"



typ	A [mm]	B [mm]	C [mm]	D [mm]	E [mm]	H [mm]	L [mm]	G1	G2
24L	280	150	150	160	120	580	530	1"	1"
50L	380	190	190	160	120	660	670	1"	1"
80L	480	240	190	175	120	775	750	1"	1"
100L	480	240	190	175	120	775	820	1"	1"

MAR-MAG
ARMATURA PRZEMYSŁOWA I POMPY

87-100 Toruń, ul. Towarowa 1

technika pompowa, serwis 24h: 56 657 34 87
armatura przemysłowa, rurociągi: 56 655 34 93

www.mar-mag.pl | mar-mag@mar-mag.pl