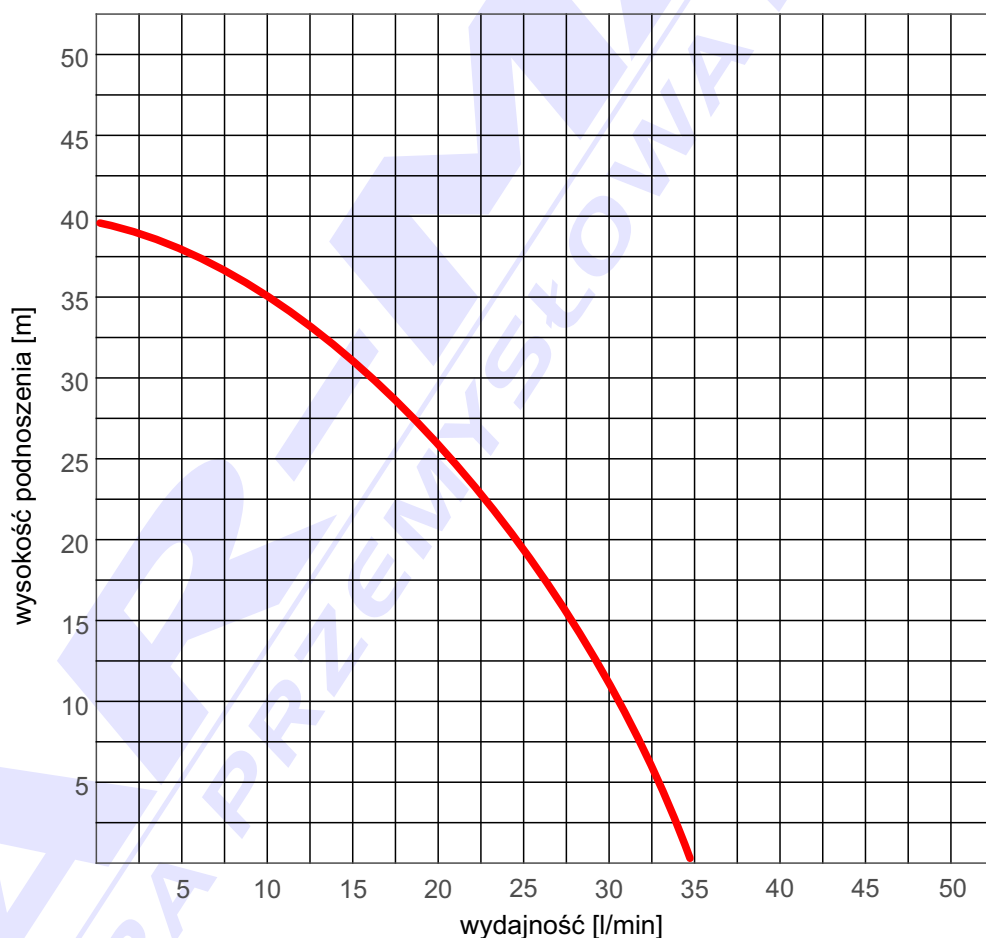




	nie zalecane wymaga konsultacji zalecane		działka		dom letniskowy
	dom jednorodzinny		dom wielorodzinny		gospodarstwo rolne
	podlewanie		nawadnianie		podnoszenie ciśnienia

napięcie 230 V	moc 0,25 kW	wydajność max 35 l/min
wysokość podnoszenia max 39 m	ciśnienie max 3,9 bar	głębokość ssania max 8 m
korpus żeliwo	wał stal nierdzewna	wirnik mosiądz



Wykres obrazuje dane uzyskane w warunkach laboratoryjnych.
Rzeczywiste parametry pracy urządzenia mogą się różnić od prezentowanych o +/-10%.
Dla uzyskania zależności ciśnienia od wydajności należy przyjąć uproszczony przelicznik 10m=1bar

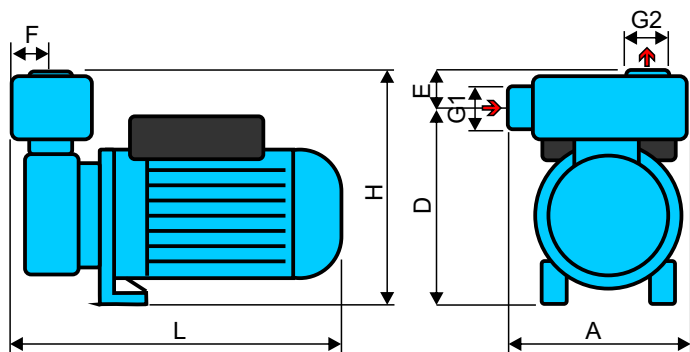
MAR-MAG
ARMATURA PRZEMYSŁOWA I POMPY

87-100 Toruń, ul. Towarowa 1

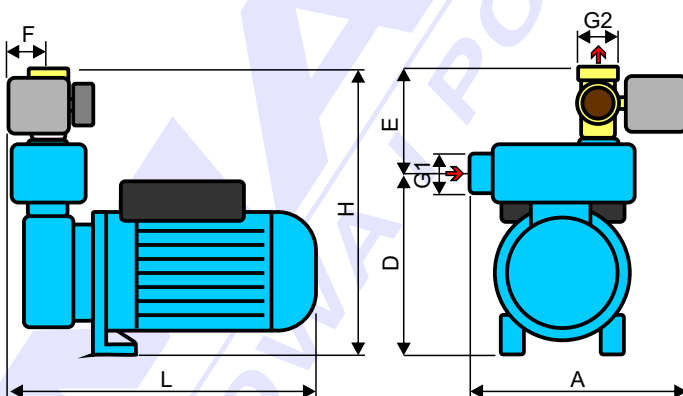
technika pompowa, serwis 24h: 56 657 34 87
armatura przemysłowa, rurociągi: 56 655 34 93

www.mar-mag.pl | mar-mag@mar-mag.pl

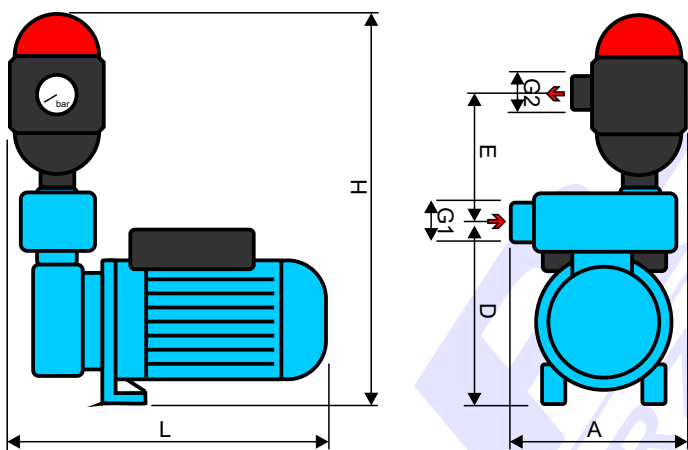




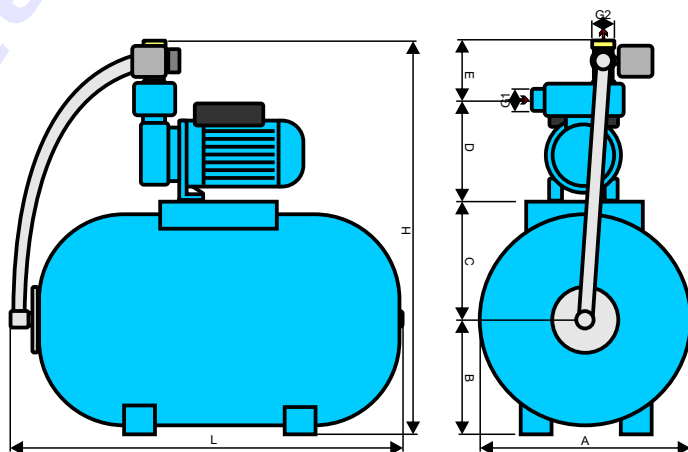
typ	A [mm]	D [mm]	E [mm]	F [mm]	H [mm]	L [mm]	G1	G2
Wz250	140	160	40	35	200	250	1"	1"



typ	A [mm]	D [mm]	E [mm]	F [mm]	H [mm]	L [mm]	G1	G2
WZ250	225	160	120	35	280	280	1"	1"



typ	A [mm]	D [mm]	E [mm]	H [mm]	L [mm]	G1	G2
WZ250	195	160	90	405	305	1"	1"



typ	A [mm]	B [mm]	C [mm]	D [mm]	E [mm]	H [mm]	L [mm]	G1	G2
24L	280	150	150	160	120	580	530	1"	1"
50L	380	190	190	160	120	660	670	1"	1"

MAR-MAG
ARMATURA PRZEMYSŁOWA I POMPY

87-100 Toruń, ul. Towarowa 1

technika pompowa, serwis 24h: 56 657 34 87
armatura przemysłowa, rurociągi: 56 655 34 93

www.mar-mag.pl | mar-mag@mar-mag.pl