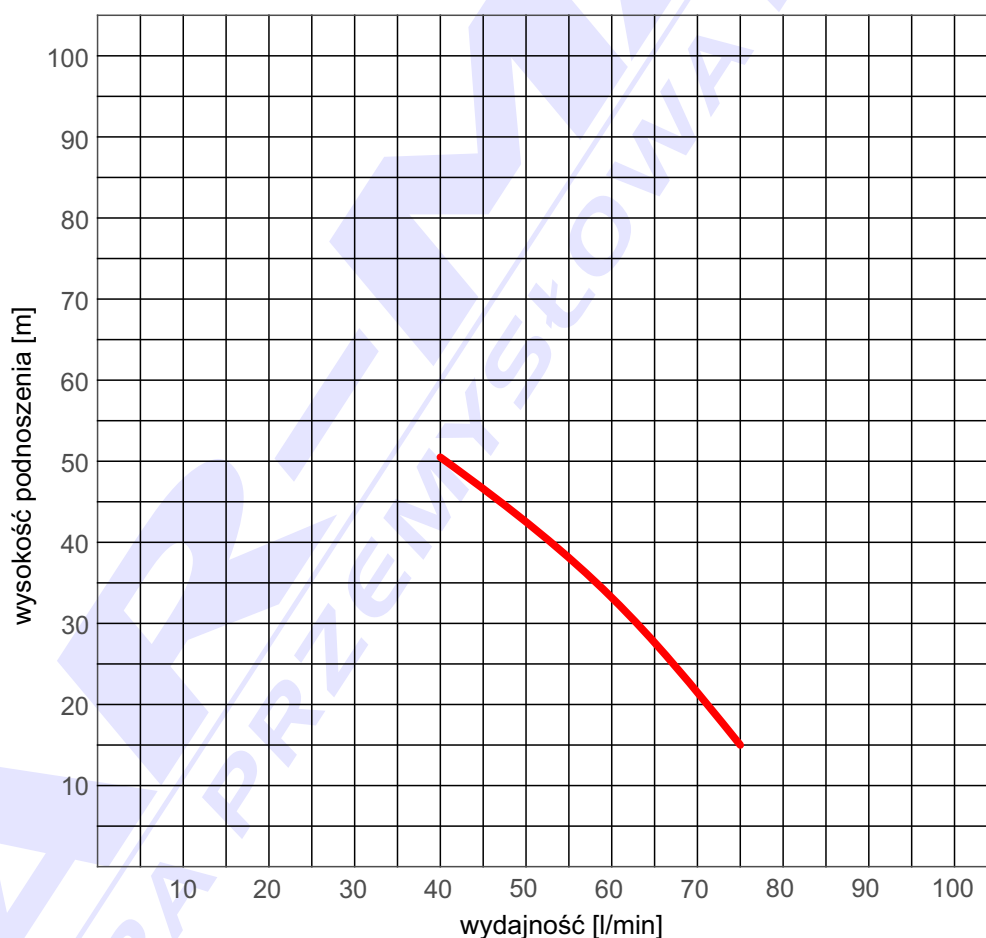




	<b>nie zalecane</b> wymaga konsultacji zalecane		działka		dom letniskowy
	dom jednorodzinny		dom wielorodzinny		gospodarstwo rolne
	podlewanie		nawadnianie		podnoszenie ciśnienia

napięcie <b>230 V / 400 V</b>	moc <b>1,5 kW</b>	wydajność <b>max 75 l/min</b>
wysokość podnoszenia <b>max 51 m</b>	ciśnienie <b>max 5,1 bar</b>	głębokość ssania <b>max 8 m</b>
korpus <b>żeliwo</b>	wał <b>stal nierdzewna</b>	wirniki (2) <b>brąz</b>



Wykres obrazuje dane uzyskane w warunkach laboratoryjnych. Rzeczywiste parametry pracy urządzenia mogą się różnić od prezentowanych o +/-10%. Dla uzyskania zależności ciśnienia od wydajności należy przyjąć uproszczony przelicznik 10m=1bar

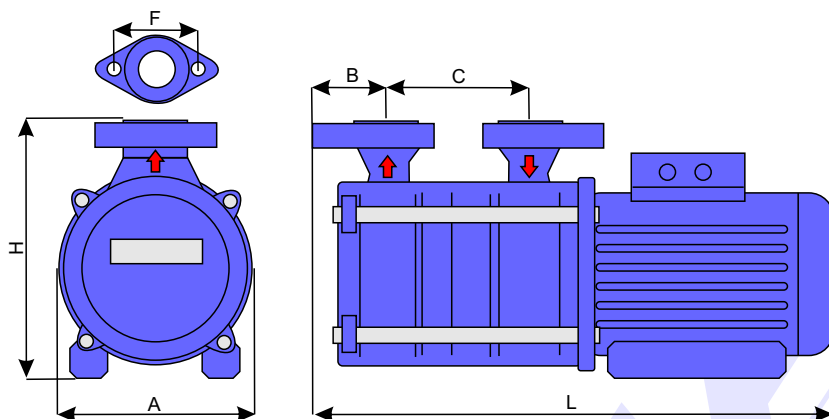
**MAR-MAG**  
ARMATURA PRZEMYSŁOWA I POMPY

87-100 Toruń, ul. Towarowa 1

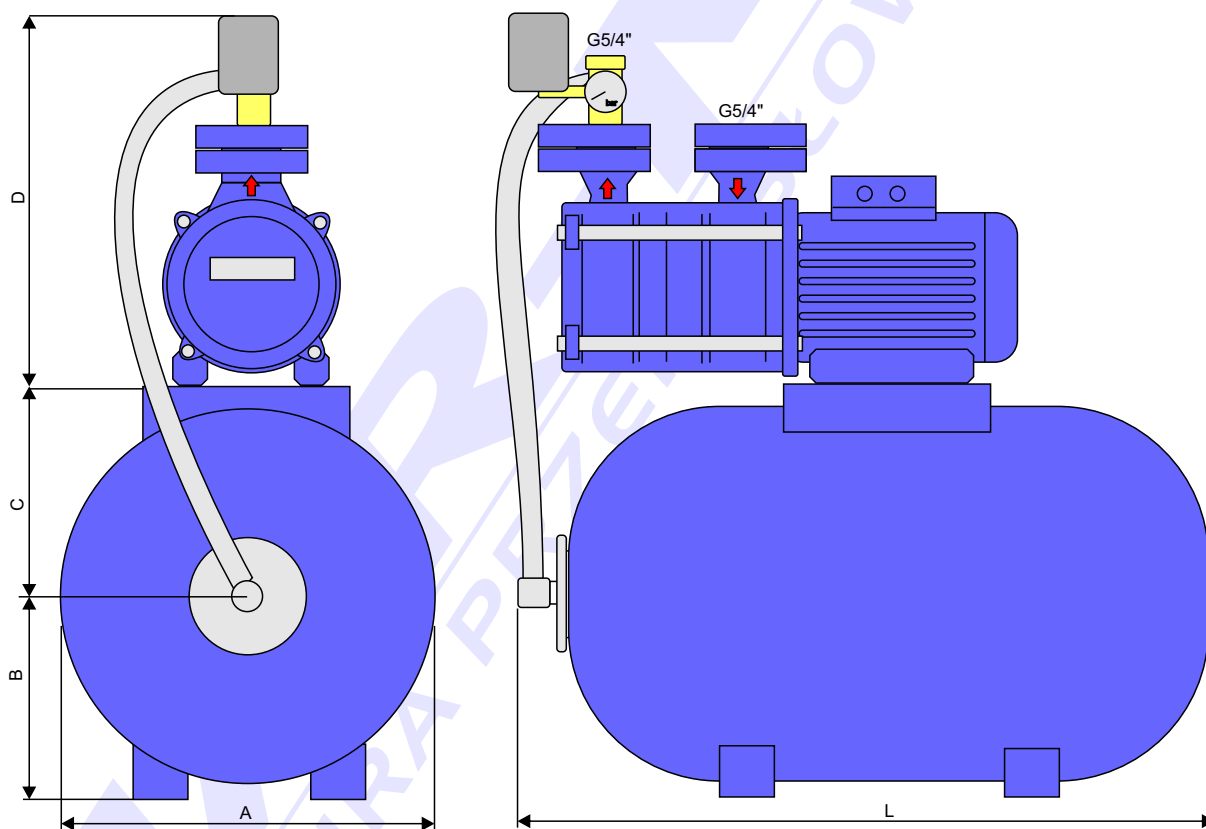
technika pompowa, serwis 24h: 56 657 34 87  
armatura przemysłowa, rurociągi: 56 655 34 93

www.mar-mag.pl | mar-mag@mar-mag.pl





typ	A [mm]	B [mm]	C [mm]	F [mm]	H [mm]	L [mm]
SM.4.02	170	48	142	90	228	~500



typ	A [mm]	B [mm]	C [mm]	D [mm]	L [mm]
100L	480	240	240	420	820
150L	580	290	290	420	920
200L	630	315	315	420	1020

**MAR-MAG**  
ARMATURA PRZEMYSŁOWA I POMPY

87-100 Toruń, ul. Towarowa 1

technika pompowa, serwis 24h: 56 657 34 87  
armatura przemysłowa, rurociągi: 56 655 34 93

www.mar-mag.pl | mar-mag@mar-mag.pl