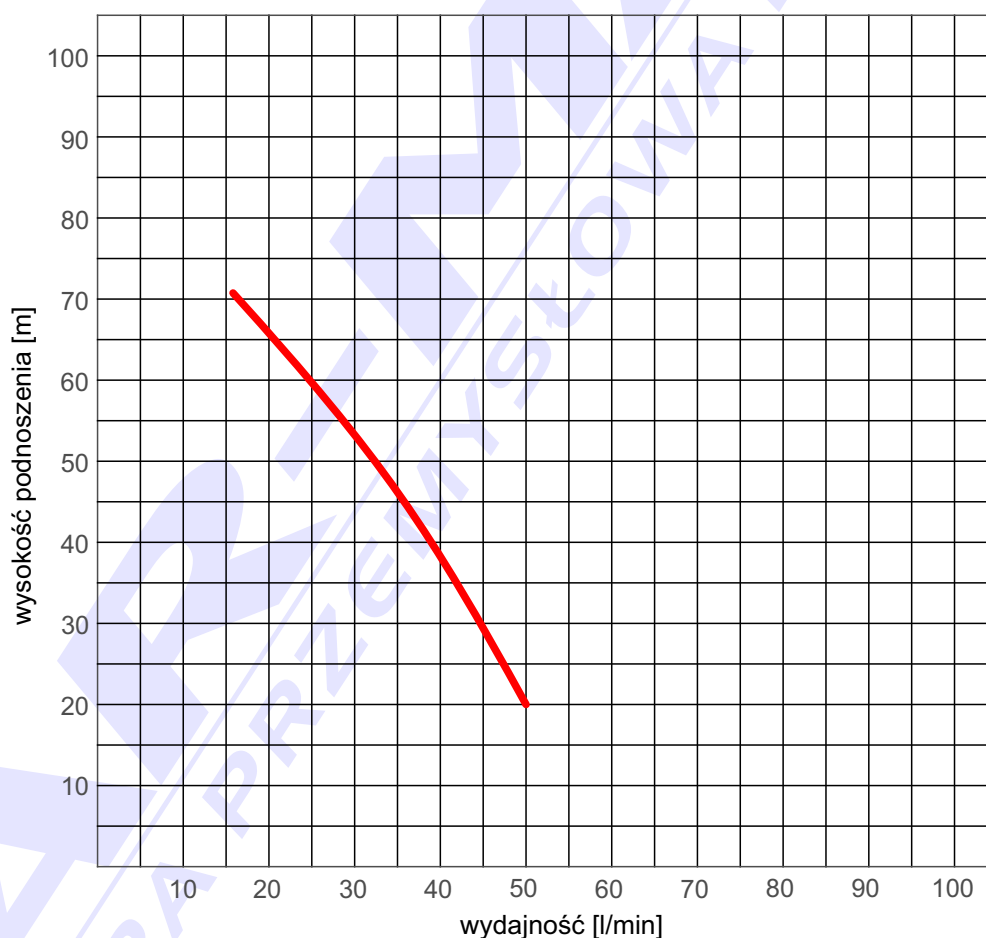




	nie zalecane wymaga konsultacji zalecane		działka		dom letniskowy
	dom jednorodzinny		dom wielorodzinny		gospodarstwo rolne
	podlewanie		nawadnianie		podnoszenie ciśnienia

napięcie 230 V / 400 V	moc 1,5 kW	wydajność max 50 l/min
wysokość podnoszenia max 72 m	ciśnienie max 7,2 bar	głębokość ssania max 8 m
korpus żeliwo	wał stal nierdzewna	wirniki (2) brąz



Wykres obrazuje dane uzyskane w warunkach laboratoryjnych. Rzeczywiste parametry pracy urządzenia mogą się różnić od prezentowanych o +/-10%. Dla uzyskania zależności ciśnienia od wydajności należy przyjąć uproszczony przelicznik 10m=1bar

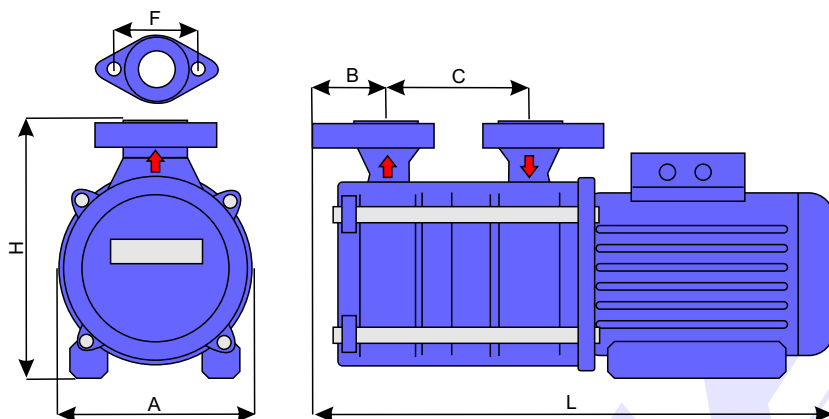
MAR-MAG
ARMATURA PRZEMYSŁOWA I POMPY

87-100 Toruń, ul. Towarowa 1

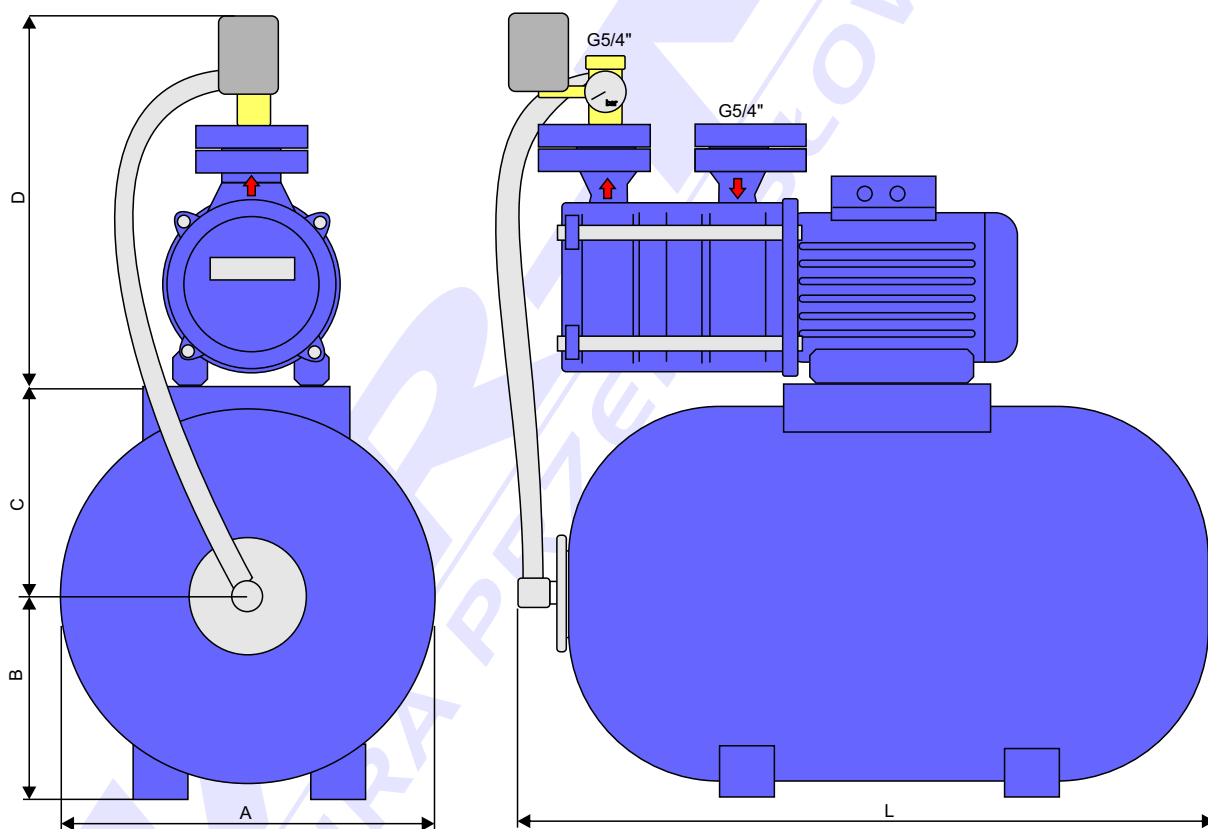
technika pompowa, serwis 24h: 56 657 34 87
armatura przemysłowa, rurociągi: 56 655 34 93

www.mar-mag.pl | mar-mag@mar-mag.pl





typ	A [mm]	B [mm]	C [mm]	F [mm]	H [mm]	L [mm]
SM.4.02	170	48	136	90	228	~500



MAR-MAG
ARMATURA PRZEMYSŁOWA I POMPY

87-100 Toruń, ul. Towarowa 1

technika pompowa, serwis 24h: 56 657 34 87
armatura przemysłowa, rurociągi: 56 655 34 93

www.mar-mag.pl | mar-mag@mar-mag.pl

typ	A [mm]	B [mm]	C [mm]	D [mm]	L [mm]
100L	480	240	240	420	820
150L	580	290	290	420	920
200L	630	315	315	420	1020