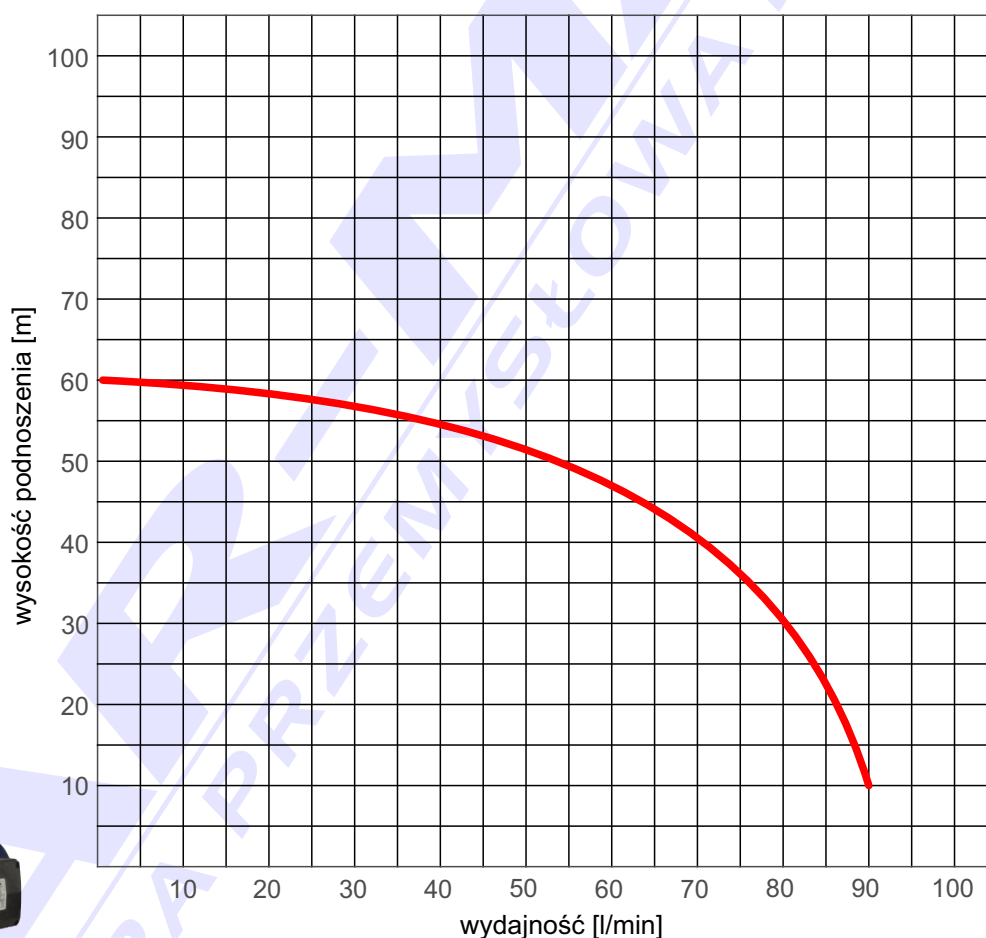




	nie zalecane wymaga konsultacji zalecane		działka		dom letniskowy
	dom jednorodzinny		dom wielorodzinny		gospodarstwo rolne
	podlewanie		nawadnianie		podnoszenie ciśnienia

napięcie 230 V	moc 1,3 kW	wydajność max 90 l/min
wysokość podnoszenia max 60 m	ciśnienie max 6,0 bar	głębokość ssania max 8 m
korpus tworzywo/stal nierdz.	wal stal nierdzewna	wirniki (5) noryl



Wykres obrazuje dane uzyskane w warunkach laboratoryjnych.
Rzeczywiste parametry pracy urządzenia mogą się różnić od prezentowanych o +/-10%.
Dla uzyskania zależności ciśnienia od wydajności należy przyjąć uproszczony przelicznik 10m=1bar

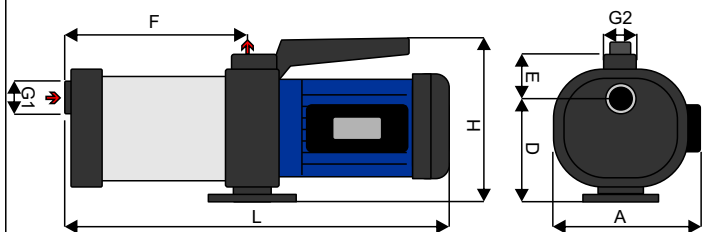
MAR-MAG
ARMATURA PRZEMYSŁOWA I POMPY

87-100 Toruń, ul. Towarowa 1

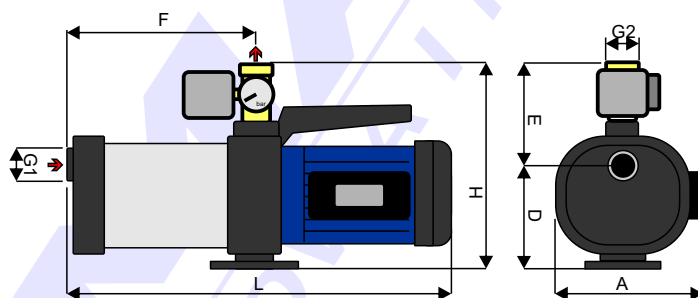
technika pompowa, serwis 24h: 56 657 34 87
armatura przemysłowa, rurociągi: 56 655 34 93

www.mar-mag.pl | mar-mag@mar-mag.pl

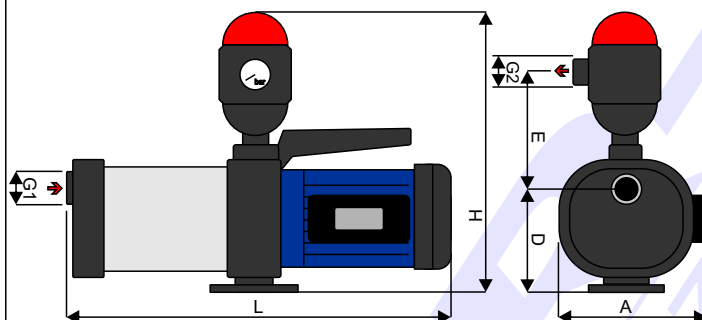




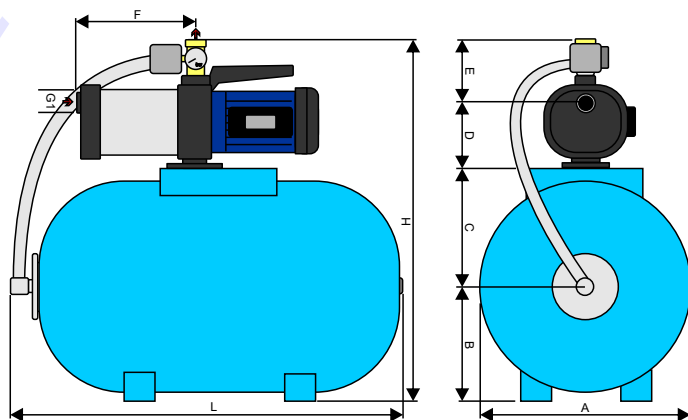
typ	A [mm]	D [mm]	E [mm]	F [mm]	H [mm]	L [mm]	G1	G2
MU1300	215	175	50	240	245	455	1"	1"



typ	A [mm]	D [mm]	E [mm]	F [mm]	H [mm]	L [mm]	G1	G2
MU1300	215	175	120	240	295	455	1"	1"



typ	A [mm]	D [mm]	E [mm]	H [mm]	L [mm]	G1	G2
MU1300	215	175	90	430	455	1"	1"



typ	A [mm]	B [mm]	C [mm]	D [mm]	E [mm]	F [mm]	H [mm]	L [mm]	G1	G2
24L	280	150	150	130	120	215	595	530	1"	1"
50L	380	190	190	130	120	215	675	670	1"	1"
80L	480	240	240	130	120	215	775	750	1"	1"
100L	480	240	240	130	120	215	775	820	1"	1"
150L	580	290	290	130	120	215	875	920	1"	1"
200L	630	315	315	130	120	215	925	1020	1"	1"

MAR-MAG
ARMATURA PRZEMYSŁOWA I POMPY

87-100 Toruń, ul. Towarowa 1

technika pompowa, serwis 24h: 56 657 34 87
armatura przemysłowa, rurociągi: 56 655 34 93

www.mar-mag.pl | mar-mag@mar-mag.pl