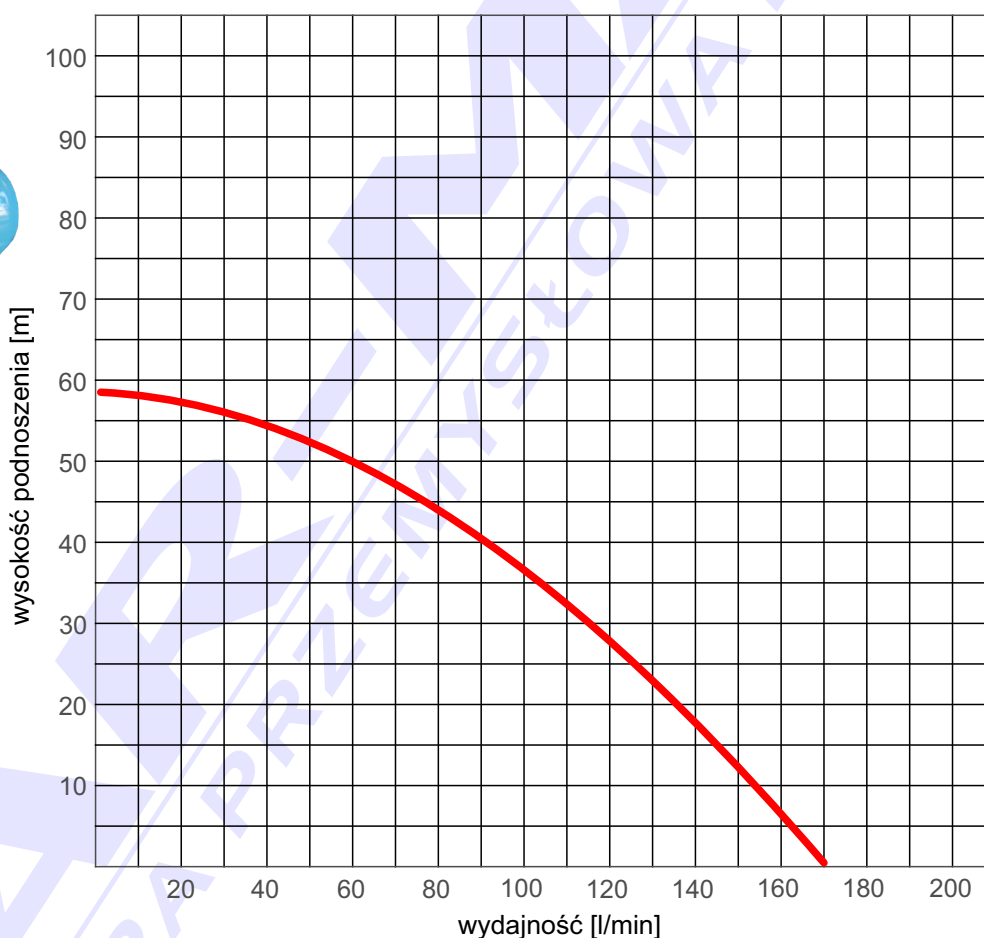
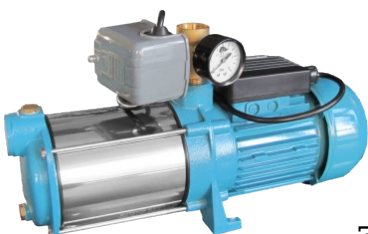




	nie zalecane wymaga konsultacji zalecane		działka		dom letniskowy
	dom jednorodzinny		dom wielorodzinny		gospodarstwo rolne
	podlewanie		nawadnianie		podnoszenie ciśnienia

napięcie 230 V / 400V	moc 2,2 kW	wydajność max 170 l/min
wysokość podnoszenia max 58 m	ciśnienie max 5,8 bar	głębokość ssania max 8 m
korpus żeliwo/stal nierdzewna	wał stal nierdzewna	wirniki (5) stal nierdzewna



Wykres obrazuje dane uzyskane w warunkach laboratoryjnych. Rzeczywiste parametry pracy urządzenia mogą się różnić od prezentowanych o +/-10%. Dla uzyskania zależności ciśnienia od wydajności należy przyjąć uproszczony przelicznik 10m=1bar

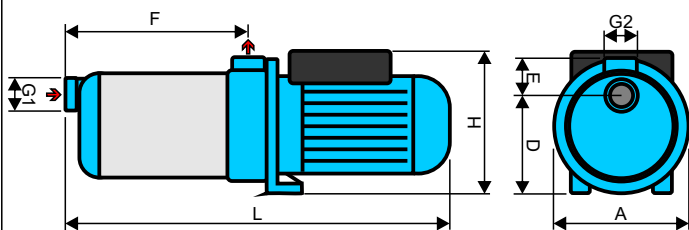
MAR-MAG
ARMATURA PRZEMYSŁOWA I POMPY

87-100 Toruń, ul. Towarowa 1

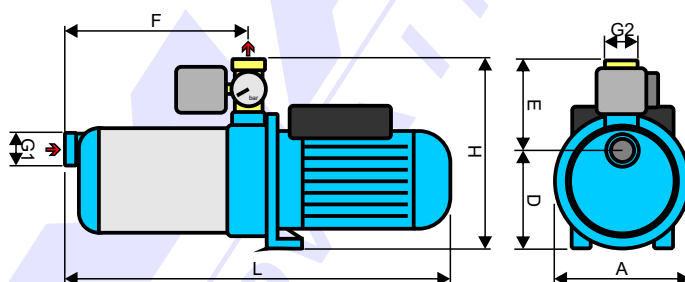
technika pompowa, serwis 24h: 56 657 34 87
armatura przemysłowa, rurociągi: 56 655 34 93

www.mar-mag.pl | mar-mag@mar-mag.pl

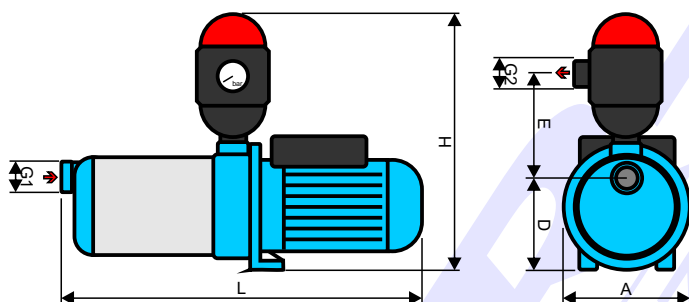




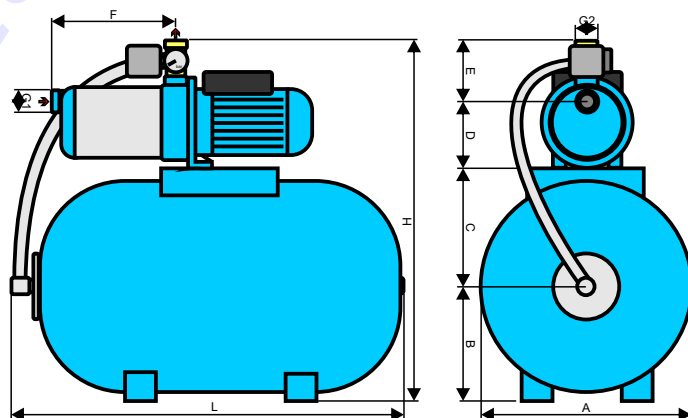
typ	A [mm]	D [mm]	E [mm]	F [mm]	H [mm]	L [mm]	G1	G2
MH2200	175	140	45	215	220	455	1.1/4"	1.14"



typ	A [mm]	D [mm]	E [mm]	F [mm]	H [mm]	L [mm]	G1	G2
MH2200	175	140	120	215	260	455	1.1/4"	1.14"



typ	A [mm]	D [mm]	E [mm]	H [mm]	L [mm]	G1	G2
MH2200	165	140	125	410	455	1.1/4"	1"



typ	A [mm]	B [mm]	C [mm]	D [mm]	E [mm]	F [mm]	H [mm]	L [mm]	G1	G2
24L	280	150	150	130	120	215	550	530	1.1/4"	1.1/4"
50L	380	190	190	130	120	215	630	670	1.1/4"	1.1/4"
80L	480	240	240	130	120	215	730	750	1.1/4"	1.1/4"
100L	480	240	240	130	120	215	730	820	1.1/4"	1.1/4"
150L	580	290	290	130	120	215	830	920	1.1/4"	1.1/4"
200L	630	315	315	130	120	215	880	1020	1.1/4"	1.1/4"

MAR-MAG
ARMATURA PRZEMYSŁOWA I POMPY

87-100 Toruń, ul. Towarowa 1

technika pompowa, serwis 24h: 56 657 34 87
armatura przemysłowa, rurociągi: 56 655 34 93

www.mar-mag.pl | mar-mag@mar-mag.pl