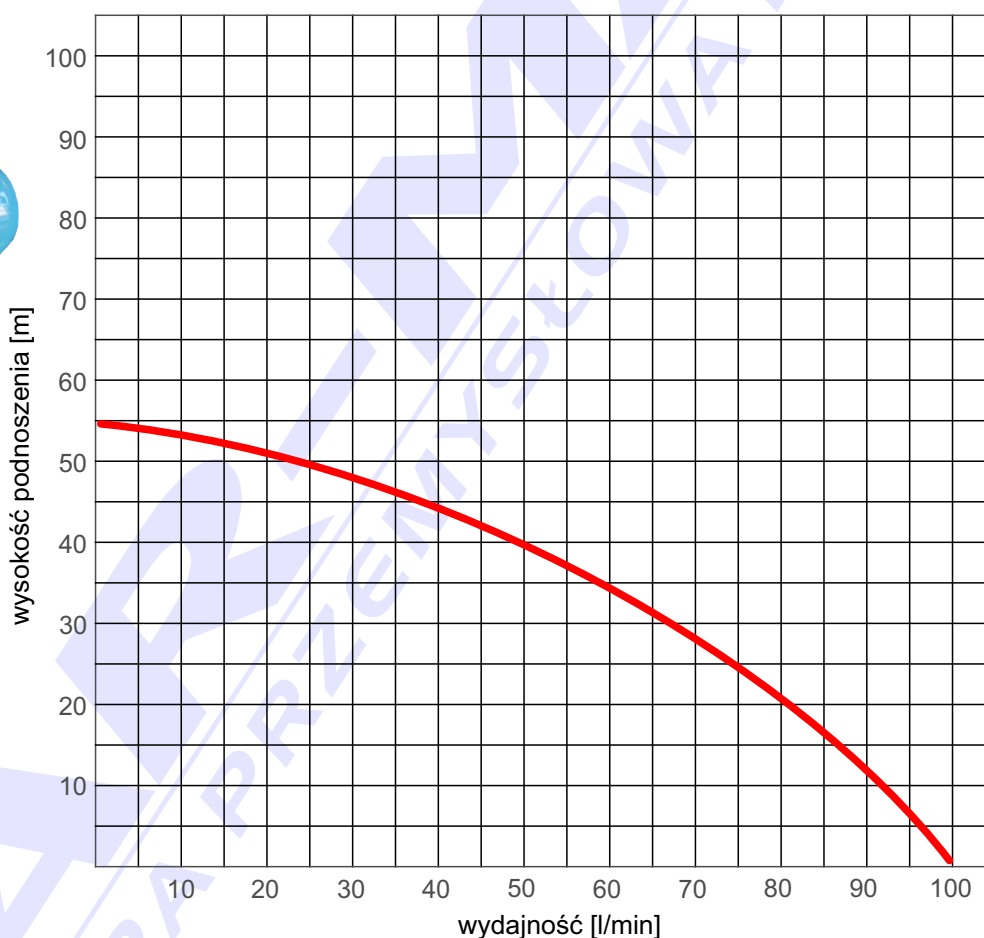
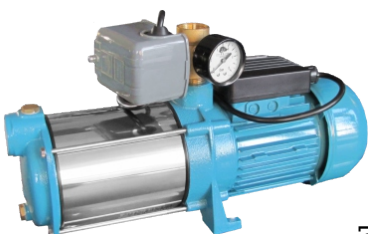




	nie zalecane wymaga konsultacji zalecane		działka		dom letniskowy
	dom jednorodzinny		dom wielorodzinny		gospodarstwo rolne
	podlewanie		nawadnianie		podnoszenie ciśnienia

napięcie 230 V / 400V	moc 1,3 kW	wydajność max 100 l/min
wysokość podnoszenia max 55 m	ciśnienie max 5,5 bar	głębokość ssania max 8 m
korpus żeliwo/stal nierdzewna	wał stal nierdzewna	wirniki (5) stal nierdzewna



Wykres obrazuje dane uzyskane w warunkach laboratoryjnych.
Rzeczywiste parametry pracy urządzenia mogą się różnić od prezentowanych o +/-10%.
Dla uzyskania zależności ciśnienia od wydajności należy przyjąć uproszczony przelicznik 10m=1bar

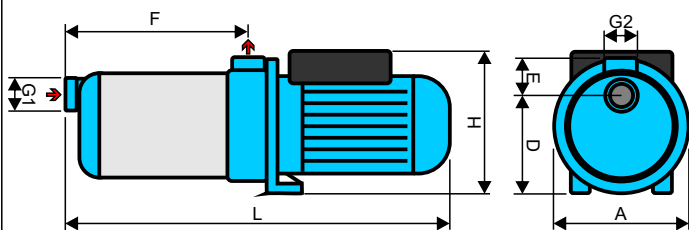
MAR-MAG
ARMATURA PRZEMYSŁOWA I POMPY

87-100 Toruń, ul. Towarowa 1

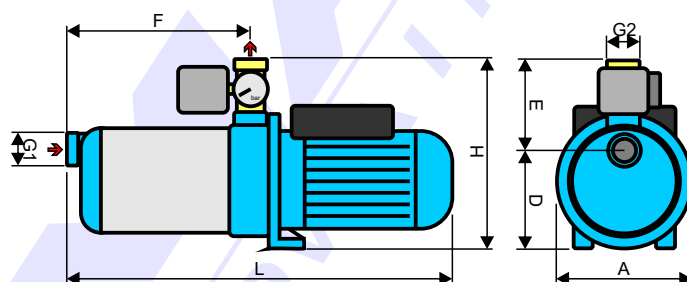
technika pompowa, serwis 24h: 56 657 34 87
armatura przemysłowa, rurociągi: 56 655 34 93

www.mar-mag.pl | mar-mag@mar-mag.pl

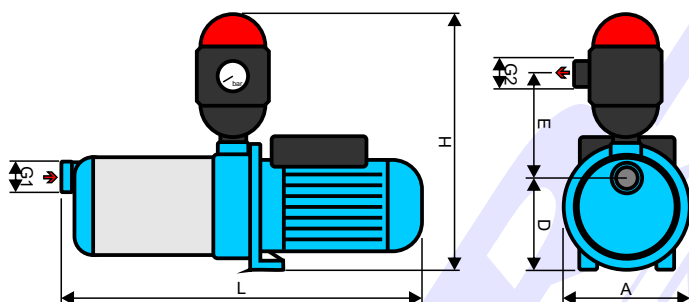




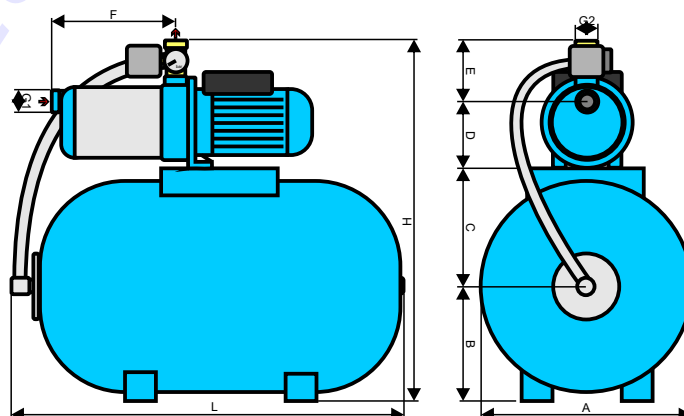
typ	A [mm]	D [mm]	E [mm]	F [mm]	H [mm]	L [mm]	G1	G2
MH1300	160	130	35	215	180	435	1"	1"



typ	A [mm]	D [mm]	E [mm]	F [mm]	H [mm]	L [mm]	G1	G2
MH1300	160	130	120	15	250	435	1"	1"



typ	A [mm]	D [mm]	E [mm]	H [mm]	L [mm]	G1	G2
MH1300	150	130	110	375	435	1"	1"



typ	A [mm]	B [mm]	C [mm]	D [mm]	E [mm]	F [mm]	H [mm]	L [mm]	G1	G2
24L	280	150	150	130	120	215	550	530	1"	1"
50L	380	190	190	130	120	215	630	670	1"	1"
80L	480	240	240	130	120	215	730	750	1"	1"
100L	480	240	240	130	120	215	730	820	1"	1"
150L	580	290	290	130	120	215	830	920	1"	1"
200L	630	315	315	130	120	215	880	1020	1"	1"

MAR-MAG
ARMATURA PRZEMYSŁOWA I POMPY

87-100 Toruń, ul. Towarowa 1

technika pompowa, serwis 24h: 56 657 34 87
armatura przemysłowa, rurociągi: 56 655 34 93

www.mar-mag.pl | mar-mag@mar-mag.pl