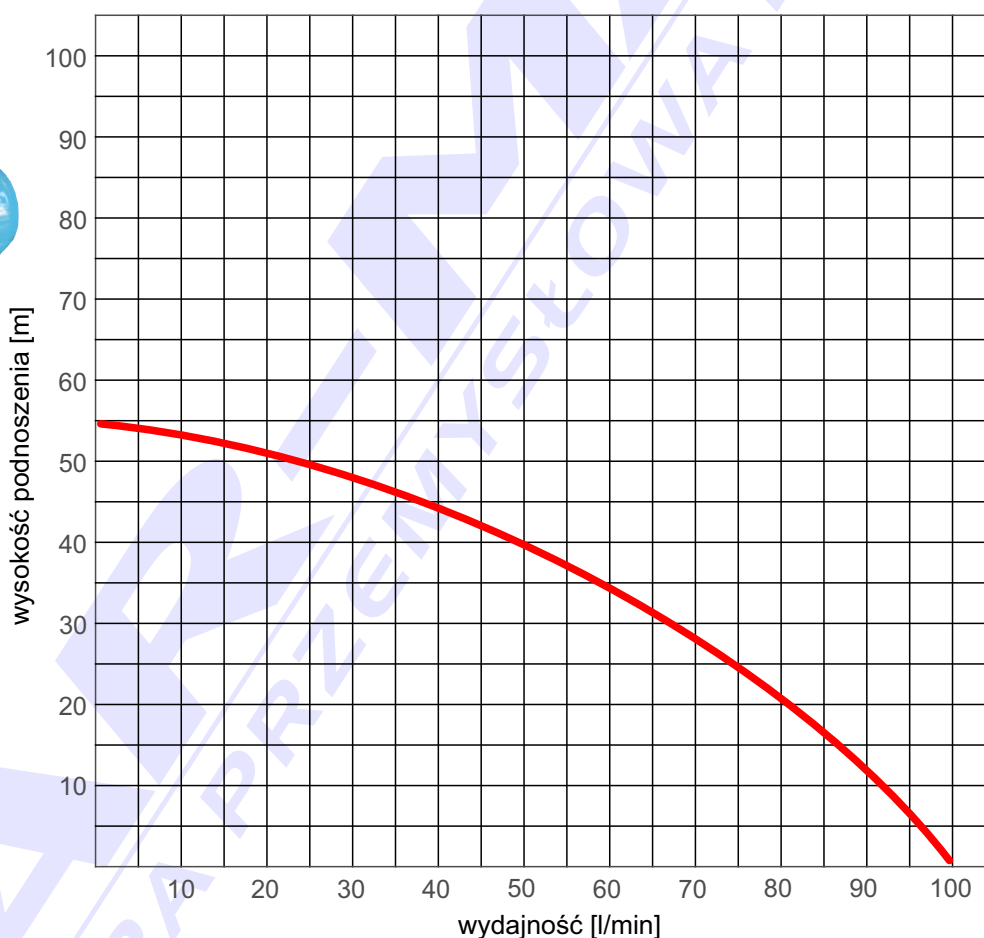
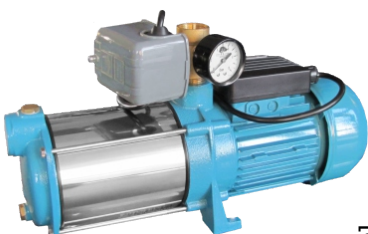




	<b>nie zalecane</b> wymaga konsultacji zalecane		działka		dom letniskowy
	dom jednorodzinny		dom wielorodzinny		gospodarstwo rolne
	podlewanie		nawadnianie		podnoszenie ciśnienia

napięcie <b>230 V</b>	moc <b>1,3 kW</b>	wydajność <b>max 100 l/min</b>
wysokość podnoszenia <b>max 55 m</b>	ciśnienie <b>max 5,5 bar</b>	głębokość ssania <b>max 8 m</b>
korpus <b>żeliwo/stal nierdzewna</b>	wal <b>stal nierdzewna</b>	wirniki (5) <b>noryl</b>



Wykres obrazuje dane uzyskane w warunkach laboratoryjnych.  
Rzeczywiste parametry pracy urządzenia mogą się różnić od prezentowanych o +/-10%.  
Dla uzyskania zależności ciśnienia od wydajności należy przyjąć uproszczony przelicznik 10m=1bar

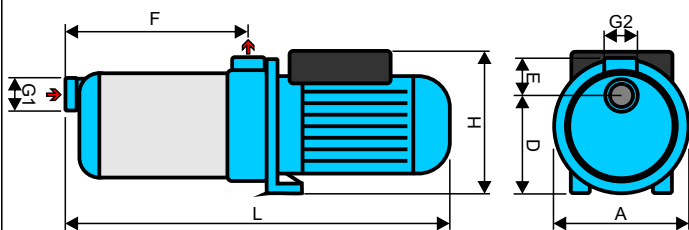
**MAR-MAG**  
ARMATURA PRZEMYSŁOWA I POMPY

87-100 Toruń, ul. Towarowa 1

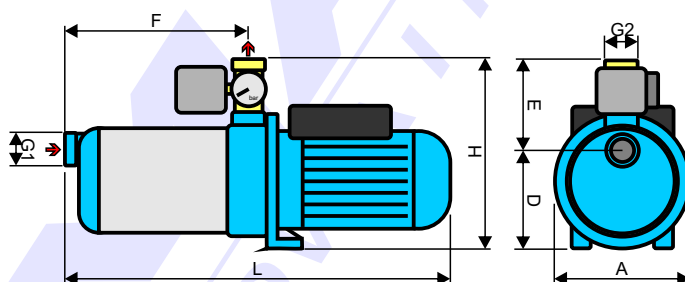
technika pompowa, serwis 24h: 56 657 34 87  
armatura przemysłowa, rurociągi: 56 655 34 93

www.mar-mag.pl | mar-mag@mar-mag.pl

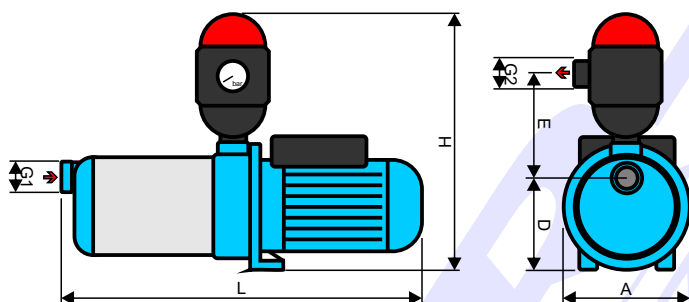




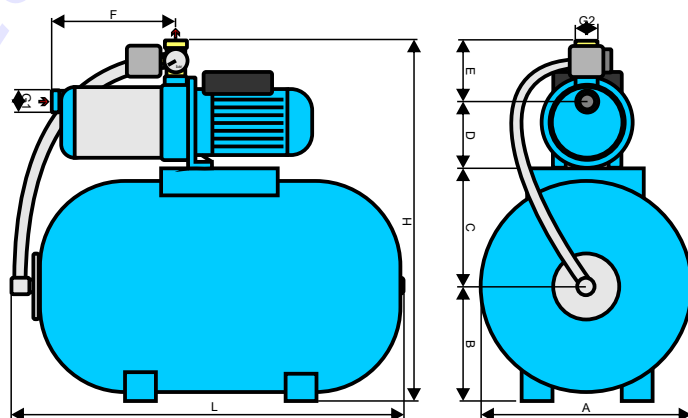
typ	A [mm]	D [mm]	E [mm]	F [mm]	H [mm]	L [mm]	G1	G2
MH1300	160	130	35	215	180	435	1"	1"



typ	A [mm]	D [mm]	E [mm]	F [mm]	H [mm]	L [mm]	G1	G2
MH1300	160	130	120	15	250	435	1"	1"



typ	A [mm]	D [mm]	E [mm]	H [mm]	L [mm]	G1	G2
MH1300	150	130	110	375	435	1"	1"



typ	A [mm]	B [mm]	C [mm]	D [mm]	E [mm]	F [mm]	H [mm]	L [mm]	G1	G2
24L	280	150	150	130	120	215	550	530	1"	1"
50L	380	190	190	130	120	215	630	670	1"	1"
80L	480	240	240	130	120	215	730	750	1"	1"
100L	480	240	240	130	120	215	730	820	1"	1"
150L	580	290	290	130	120	215	830	920	1"	1"
200	630	315	315	130	120	215	880	1020	1"	1"

**MAR-MAG**  
ARMATURA PRZEMYSŁOWA I POMPY

87-100 Toruń, ul. Towarowa 1

technika pompowa, serwis 24h: 56 657 34 87  
armatura przemysłowa, rurociągi: 56 655 34 93

www.mar-mag.pl | mar-mag@mar-mag.pl