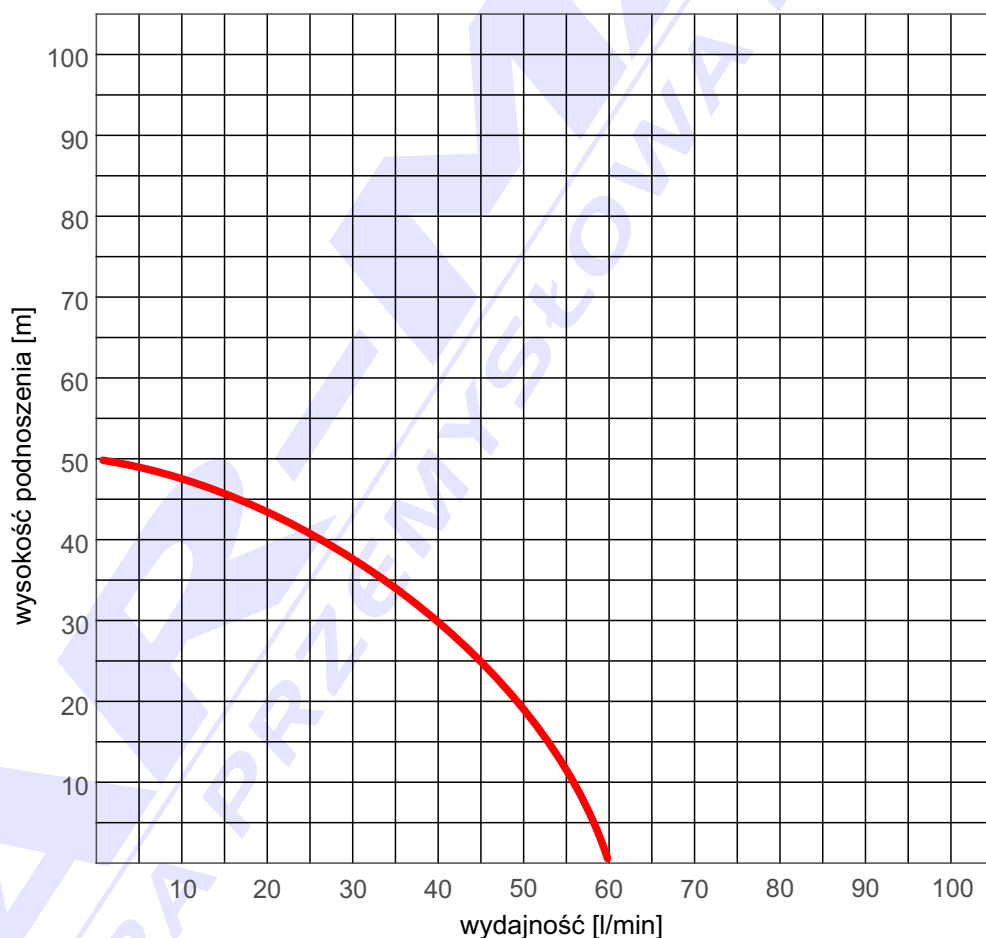




	nie zalecane wymaga konsultacji zalecane		działka		dom letniskowy
	dom jednorodzinny		dom wielorodzinny		gospodarstwo rolne
	podlewanie		nawadnianie		podnoszenie ciśnienia

napięcie 230 V	moc 1,1 kW	wydajność max 60 l/min
wysokość podnoszenia max 50 m	ciśnienie max 5,0 bar	głębokość ssania max 8 m
korpus stal nierdzewna	wał stal nierdzewna	wirnik stal nierdzewna



Wykres obrazuje dane uzyskane w warunkach laboratoryjnych. Rzeczywiste parametry pracy urządzenia mogą się różnić od prezentowanych o +/-10%. Dla uzyskania zależności ciśnienia od wydajności należy przyjąć uproszczony przelicznik 10m=1bar

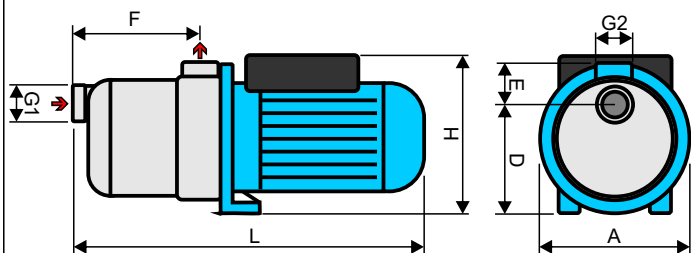
MAR-MAG
ARMATURA PRZEMYSŁOWA I POMPY

87-100 Toruń, ul. Towarowa 1

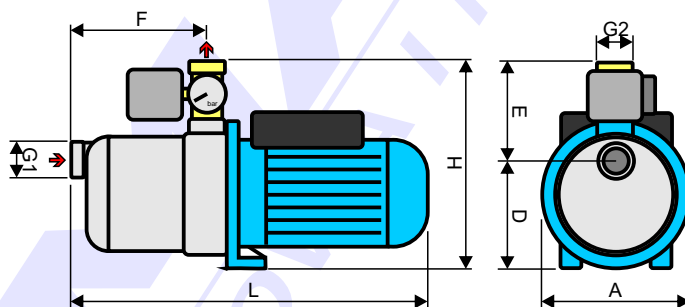
technika pompowa, serwis 24h: 56 657 34 87
armatura przemysłowa, rurociągi: 56 655 34 93

www.mar-mag.pl | mar-mag@mar-mag.pl

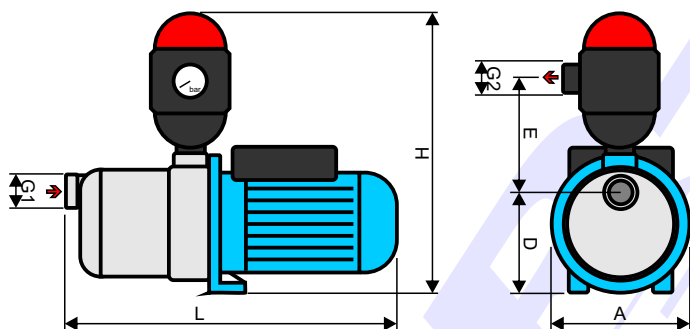




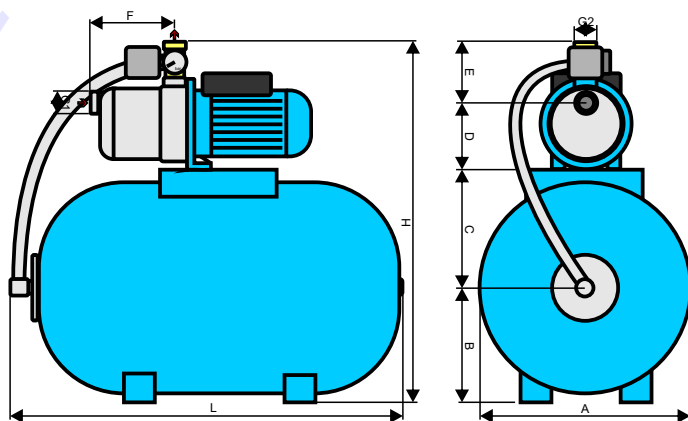
typ	A [mm]	D [mm]	E [mm]	F [mm]	H [mm]	L [mm]	G1	G2
Jy1000	195	160	40	90	200	370	1"	1"



typ	A [mm]	D [mm]	E [mm]	F [mm]	H [mm]	L [mm]	G1	G2
Jy1000	195	160	105	90	265	370	1"	1"



typ	A [mm]	D [mm]	E [mm]	H [mm]	L [mm]	G1	G2
Jy1000	195	160	110	410	370	1"	1"



typ	A [mm]	B [mm]	C [mm]	D [mm]	E [mm]	F [mm]	H [mm]	L [mm]	G1	G2
24L	280	150	150	160	105	90	565	530	1"	1"
50L	380	190	190	160	105	90	645	670	1"	1"
80L	480	240	240	160	105	90	745	750	1"	1"
100L	480	240	240	160	105	90	745	820	1"	1"

MAR-MAG
ARMATURA PRZEMYSŁOWA I POMPY

87-100 Toruń, ul. Towarowa 1

technika pompowa, serwis 24h: 56 657 34 87
armatura przemysłowa, rurociągi: 56 655 34 93

www.mar-mag.pl | mar-mag@mar-mag.pl