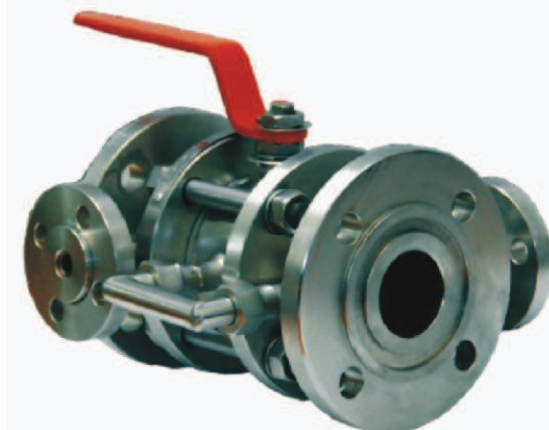


ZAWÓR KULOWY KOŁNIERZOWY

ZK-KOd

DN 15÷200

PN 16÷40



Charakterystyka:

- przyłącze : kołnierzowe
- z płaszczem grzewczym :
wersja "A" połączenie ogrzewania gwintowane

wersja "B" połączenie ogrzewania kołnierzowe
- kula pływająca do DN80, powyżej DN80 podwójnie podparta
- pełen przełot
- zakres temperatury pracy wg wykresu na stronie 9 dla kuli z uszczelnieniem PTFE i PEEK
- zawór rozbieralny

Zastosowanie :

- pozwala na rozpuszczenie zastygniętego medium lub uniemożliwia zastygnięcie
- ogrzewanie opcjonalne: para wodna, olej, powietrze

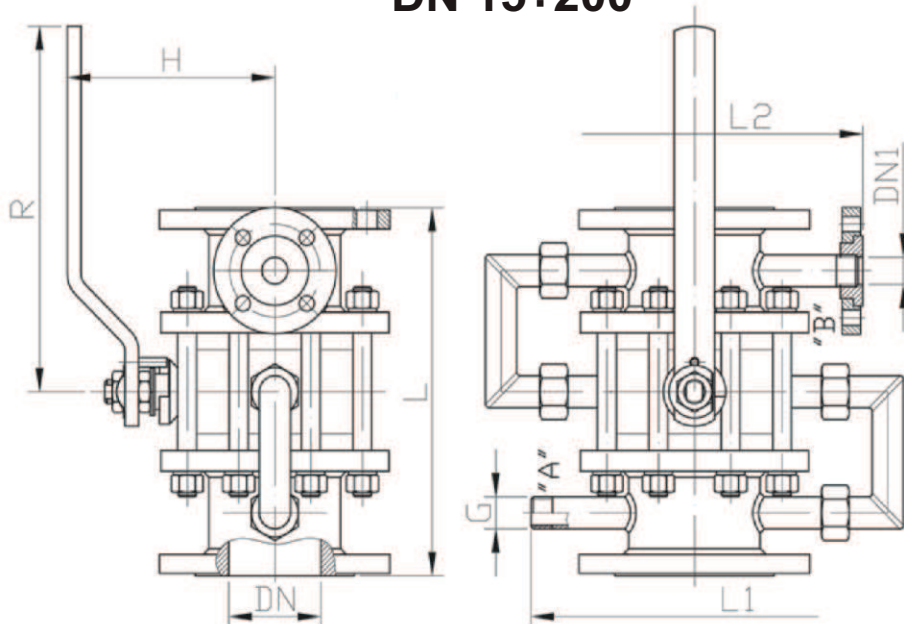
Wyposażenie dodatkowe na życzenie klienta:

- z siłownikiem elektrycznym lub pneumatycznym
- z przekładnią mechaniczną
- z krańcówkami sygnalizującymi położenie "otwarty-zamknięty"
- z zaworem spustowym
- z możliwością blokady rękojeści
- z możliwością zmiany długości zabudowy zaworu
- w wykonaniu z zabezpieczeniem przeciwogniowym
- w wykonaniu antyelektrostatycznym



TYP ZK-KOd

DN 15÷200



Maksymalne ciśnienie pracy wg tabeli

DN	PN	wymiary						
		DN1/PN	L	L1	L2	G	R	H
15	16÷40	15/16	150	150	154	R3/8	125	100
20	16÷40	15/16	150	152	156	R3/8	130	110
25	16÷40	15/16	160	160	164	R3/8	200	130
32	16÷40	15/16	180	170	174	R3/8	200	130
40	16÷40	15/16	200	190	194	R3/8	220	110
50	16÷40	15/16	230	212	216	R3/8	220	120
65	16÷40	20/16	290	240	244	R3/4	280	160
80	16÷40	20/16	310	246	250	R3/4	280	170
100	16÷40	20/16	350	296	300	R3/4	400	190
125	16÷40	20/16	400	325	330	R3/4	760	235
150	16÷40	25/16	480	400	405	R1	760	230
200	16÷40	25/16	600	507	512	R1	*	265

* - powyżej DN 150 zawór wyposażony w przekładnię mechaniczną

Uwagi:

- kołnierze zaworów wykonane wg standardu PN-EN 1092-1, na życzenie wykonanie zgodne z ANSI, DIN lub wg indywidualnych potrzeb
- wymagania dot. kurków kulowych wg: PN-EN 1983
- badania armatury wg : PN-EN 12266-1
- klasa szczelności :
dla elastycznej uszczelki kuli: A
Dla uszczelnienia metal-metal: B
- długość zabudowy wg : PN-EN 558
- świadectwo odbioru wg : PN-EN 10204
- na życzenie klienta deklaracja zgodności wg : PN-ISO 17050-1

Certyfikacja
Systemu Zarządzania:



Certyfikacja wyrobów:

