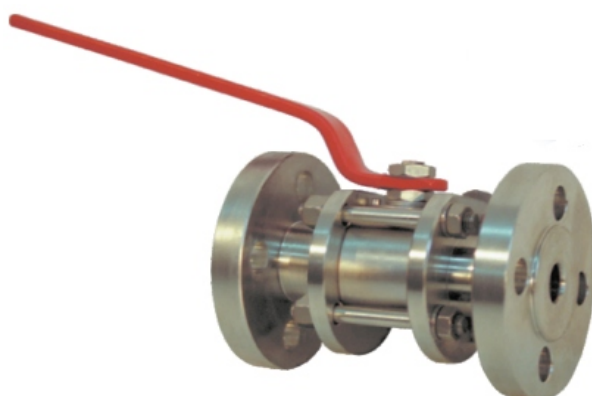


## ZK-K

### DN 10÷250

### PN 2,5÷100



#### Charakterystyka / Characteristic / Характеристика

- **przyłącze / connection / тип присоединения :**  
**kołnierzowe / flanged / фланцевое**
- **kula pływająca do DN100, powyżej DN100 podwójnie podparta / floating ball to Dn100, double supported ball above DN100 / Кран в плавающем шаром (для DN ниже 100 мм), С шаром в опорах (для DN выше 100 мм)**
- **pelen przelot / full bore / Полнопроходный**
- **zakres temperatury pracy wg wykresu na stronie 7 dla kuli z uszczelnieniem PTFE i PEEK / According to the graph "presuer temeprature" from page 7 in catalogue for ball's sealed with PTFE and PEEK / Диапазон рабочих температур, согласно графику «Температура-Давление», представленному рисунку на странице 7, для уплотнений PTFE и PEEK**
- **dowolny kierunek przepływu / any direction of flow / Любое направление потока**
- **zawór trzy częściowy rozbieralny / three piece ball valves with split body / Трехсоставная конструкция корпуса**

#### Zastosowanie / Application / Применение

**powietrze, ciecze, gazy, substancje chemiczne / air, liquids, gases, chemicals / воздух, жидкость, газ, химические вещества**

#### Wyposażenie dodatkowe na życzenie klienta / Additional equipment on request / Дополнительное оборудование по запросу :

- **z siłownikiem elektrycznym lub pneumatycznym / with electric actuator or pneumatic / с электрическим или пневматическим приводом,**
- **z przekładnią mechaniczną / with mechanical transmission / механическим приводом (редуктором),**
- **z krańcówkami sygnalizującymi położenie "otwarty-zamknięty" / with limit switches / с концевыми выключателями и сигнализаторами положения «открыт/закрыт» ,**
- **z zaworem spustowym / with drain valve / со спускным краном,**
- **z możliwością blokady rękojeści /lockable handle / Блокировка рукоятки,**
- **z możliwością zmiany długości zabudowy zaworu / with the possibility of changing the body length / с возможностью изменения строительной длины крана во время монтажа,**
- **w wykonaniu z zabezpieczeniem przeciwogniowym / "fire-safe" ball valves / Огнестойкие шаровые краны ,**
- **w wykonaniu antyelektrostatycznym / antistatic protection as an option / С защитой от возникающего статического разряда .**

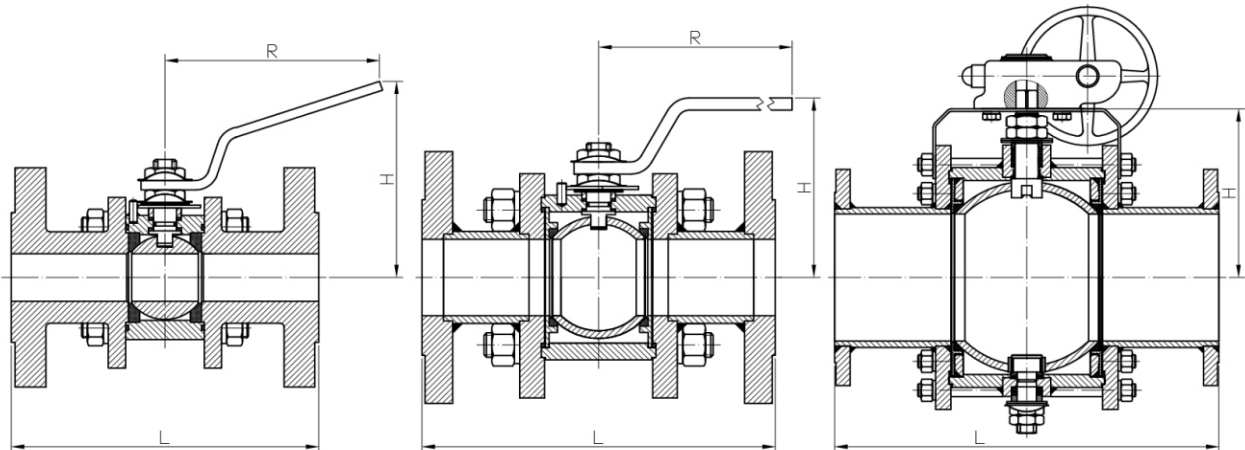


TYP / TYPE / ТИП **ZK-K**

DN 10÷32

DN 40÷100

DN 125÷250



**Maksymalne ciśnienie pracy wg tabeli/**

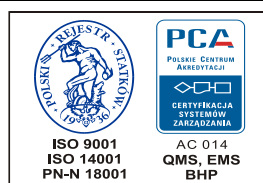
Maximum working pressure specified in Table / Максимальное рабочее давление указанное в таблице

| długość zabudowy   body length   длина корпуса |              |     |     |             |     |     |                               |     |                     |
|--|--------------|-----|-----|-------------|-----|-----|-------------------------------|-----|---------------------|
| PN   | PN-EN 1092-1 |     |     | ANSI B 16.5 |     |     | wymiar   dimensions   размеры |     | waga   weight   вес |
|  | 2,5 do 40    | 63  | 100 | 150         | 300 | 600 | R                             | H   | kg                  |
| DN   |              |     |     |             |     |     |                               |     |                     |
| 10   | 120          | 210 | 210 | 120         | 210 | 210 | 110                           | 90  | ~2,2                |
| 15   | 130          | 210 | 210 | 130         | 210 | 210 | 125                           | 100 | ~3,6                |
| 20   | 150          | 230 | 230 | 150         | 230 | 230 | 130                           | 110 | ~4,6                |
| 25   | 160          | 230 | 230 | 160         | 230 | 230 | 200                           | 130 | ~5,5                |
| 32   | 180          | 260 | -   | 180         | 260 | -   | 200                           | 130 | ~8,0                |
| 40   | 200          | 260 | -   | 200         | 260 | -   | 220                           | 110 | ~12,0               |
| 50   | 230          | 300 | -   | 230         | 300 | -   | 220                           | 120 | ~16,0               |
| 65   | 290          | 240 | -   | 290         | 340 | -   | 280                           | 130 | ~22,0               |
| 80   | 310          | 280 | -   | 310         | 380 | -   | 280                           | 170 | ~30,0               |
| 100  | 350          | 430 | -   | 350         | 430 | -   | 400                           | 190 | ~46,0               |
| 125  | 400          | -   | -   | 400         | -   | -   | 760                           | 235 |                     |
| 150  | 480          | -   | -   | 480         | -   | -   | 760                           | 230 |                     |
| 200  | 600          | -   | -   | 600         | -   | -   |                               | 265 |                     |
| 250  | 730          | -   | -   | 730         | -   | -   |                               | 350 |                     |

**Uwagi / Remarks / Комментарии:**

- kołnierze zaworów wykonane wg standardu **PN-EN 1092-1**, na życzenie wykonanie zgodne z **ANSI, DIN lub wg indywidualnych potrzeb** / flanges made according to standard PN-EN 1092-1, execution available on request in accordance with ANSI, DIN or according to individual needs / клапаны, фланцы сделаны в соответствии со стандартом PN-EN 1092-1, по желанию заказчика возможно исполнение в соответствии со стандартами ANSI, DIN ,
- **wymagania dot. kurków kulowych wg** / requirements for ball valves according to / Требования для шаровых клапанов : **PN-EN 1983**
- **badania armatury wg** / pressure tests according to/ Испытания клапанов : **PN-EN 12266-1**,
- **klasa szczelności** / rate of tightness / Класс герметичности : **A**,
- **długość zabudowy wg** / body length according to / Строительная длина крана соответствует требованиям : **PN-EN 558**,
- **świadectwo odbioru wg** / Inspection Certificate according to / Сертификат испытаний согласно требованиям и нормам : **PN-EN 10204**,
- **na życzenie klienta deklaracja zgodności wg** / Customer on request the declaration of conformity according to / По требованию заказчика предоставляется сертификат соответствия : **PN-ISO 17050-1**.

Certyfikacja Systemu Zarządzania:



Certyfikacja wyrobów:

