



KUREK KULOWY KOŁNIERZOWY / FLANGED BALL VALVE / КРАН ШАРОВОЙ ФЛАНЦЕВЫЙ

Fluidy grupy 2 / 2nd group fluids / Среды 2 группы

Ciśnienie / Pressure / Давление: PN 16 - 40

Temperatura pracy / Working temperature / Температурный режим: -20 °C + +200 °C

Zastosowanie:

Sieci ciepłownicze i klimatyzacyjne oraz instalacje wodociągowe, przemysłowe (fluidy grupy 2 - woda, powietrze, oleje i inne media nie wchodzące w reakcję ze stałą węglową).

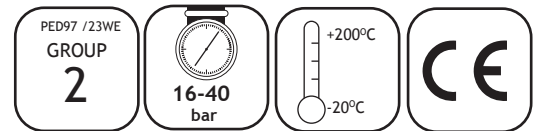
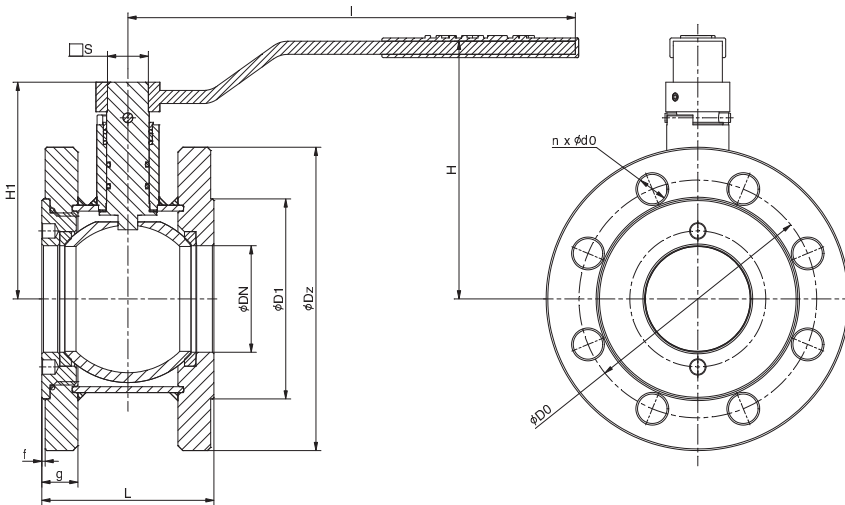
Applications:

Heat distribution and air conditioning systems, water supply and industrial systems (fluids of group 2 - water, air, oils and other media which not react with carbon steel).

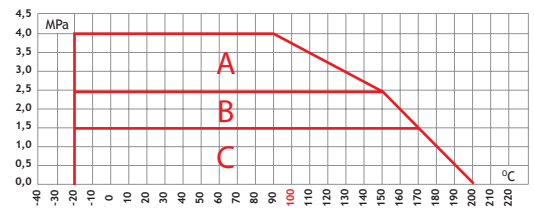
Применение:

Сети отопления и кондиционирования воздуха, а также водопроводные и промышленные установки (агенты гр. 2 - вода, воздух, масла и прочие агенты, не вступающие в реакцию с углеродистой сталью).

WK 2a



Zakres pracy / Scope of the operation / Рабочий диапазон



A+B+C - DN32; 40; 50; 65;; 80; B+C -DN100; 125

Tabela wymiarowa / Dimension chart / Таблица размеров

DN	PN	ØD1	ØD0	ØdO	n	Ø Dz	g	f	L	l	H	H1	□ S	Kvs	Waga
mm	bar	mm	mm	mm	ilość	mm	mm	mm	mm	mm	mm	mm	mm	m ³ /h	kg
32	16-40	78	100	18/M16	4	140	18	2	77	180	103	84	14	105	4,3
40	16-40	88	110	18/M16	4	150	18	2	77	250	119	98	14	170	5,6
50	16-40	102	125	18/M16	4	165	20	2	87	250	126	106	14	163,6	7,2
65	16-40	122	145	18/M16	8	185	22	2	105	250	161	132	19	276,5	9,9
80	16-40	135	160	18/M16	8	200	24	2	120	350	169	140,5	19	905	11,9
100	16	158	180	M16	8	220	22	2	160	500	150	155,5	19	654,4	16,7
100	25	162	190	M20	8	235	26	2	160	500	150	155,5	19	654,4	19
125	16	190	210	M16	8	250	22	2	187	600	185	191	25	2360	25,2
125	25	190	220	M24	8	270	28	2	187	600	185	191	25	2360	27

Uwagi:

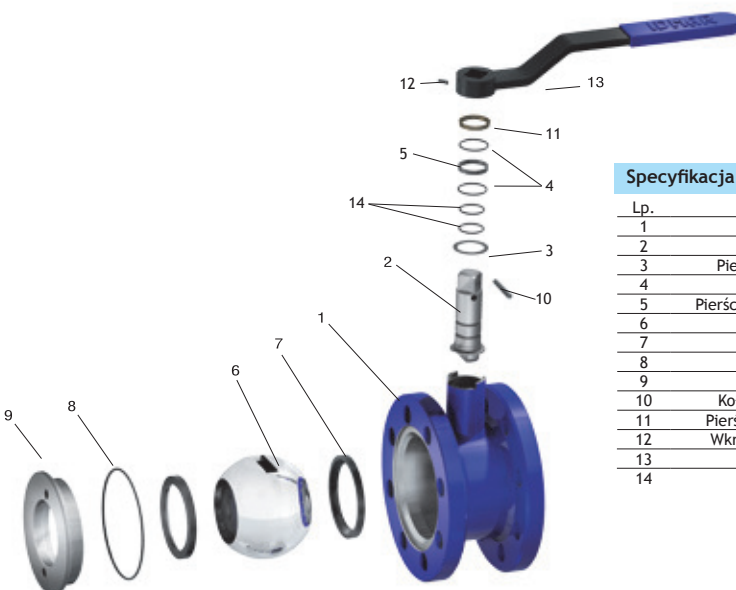
- wymiary kołnierzy wg PN-EN 1092-1, inne wg uzgodnień
- powierzchnie uszczelniające kołnierzy wg PN/H-74307, inne wg uzgodnień

Notes:

- flange measurements acc. to PN-EN 1092-1 others according to agreements.
- sealing faces of the flanges acc. to PN/H-74307 others according to the agreements.

Примечания:

- размеры фланцев по PN-EN 1092-1, прочие - по согласованию
- уплотняющие поверхности фланцев по PN/H-74307, прочие - по согласованию



Specyfikacja materiałowa / Material specification / Спецификация материалов

Lp.	Nazwa części / Name of the part / Наименование части	Materiał / Material / Материал
1	Korpus / Body / Корпус	S235JR
2	Trzpień / Stern / Шток	S235JR+Zn
3	Pierścień dolny / Bottom ring / Кольцо нижнее	PTFE +20%С
4	O-ring / O-ring / Кольцо O-образное	FKM
5	Pierścień dystansowy / spacer ring / Кольцо разделительное	PTFE+20%С
6	Kula / Ball / Шар	S235JR+CrNi
7	Uszczelka / Seal / Прокладка	PTFE+20%С
8	O-ring / O-ring / Кольцо O-образное	FKM
9	Wkrętka / Screw plug / Пробка резьбовая	S235JR
10	Kolek walcowy / Dovell pin / Штифт цилиндрический	PN-EN ISO 2338
11	Pierścień oporowy / Retainer ring / Кольцо установочное	X20Cr13
12	Wkręt dociskowy / Set ring / Винт прижимной	PN-EN ISO 4026
13	Uchwyt / Handle / Рукоятка	S235JR
14	O-ring / O-ring / Кольцо O-образное	FKM

Uwaga: rys. oraz dane materiałowe dotyczą kurka:WK 2a DN65/ Caution: the drawing and material information are for the valve:WK 2a DN65/ Примечание: рис. и данные по материалам касаются крана:WK 2a DN65