

ZAWÓR ZAPOROWY PROSTY TYP 649

CHARAKTERYSTYKA:

Średnica	-	15 -100 mm;
Ciśnienie	-	320 bar;
Temperatura	-	do 600°C;
Medium	-	woda, para wodna i inne neutralne substancje ciekłe i gazowe.

WYKONANIE: typ / przyłącza / materiał kadłuba / rodzaj grzyba i pierścienia grzyba / rodzaj napędu

Przykład: 649 / --- / --- / --- / ---

Przykład: 649/ K / U / L / NA

Przyłącza	Znak	Materiał kadłuba	Znak	Rodzaj grzyba i pierścienia grzyba	Znak	Rodzaj napędu	Znak
Standardowe-do spawania	---	(P250GH) C 22.8	---	Standardowy	---	Kółko ręczne	---
Do spawania	SW	16Mo3	U	Stellit	L	Napęd AUMA	NA
Kołnierze wg DIN lub ANSI, lub z gwintem wewnętrznym spawane	K	13CrMo4-5	A			Napęd NWA	NW
		10CrMo9-10	B			Napęd MODACT	NM
		14MoV6-3	C			Pneumatyczny	NP

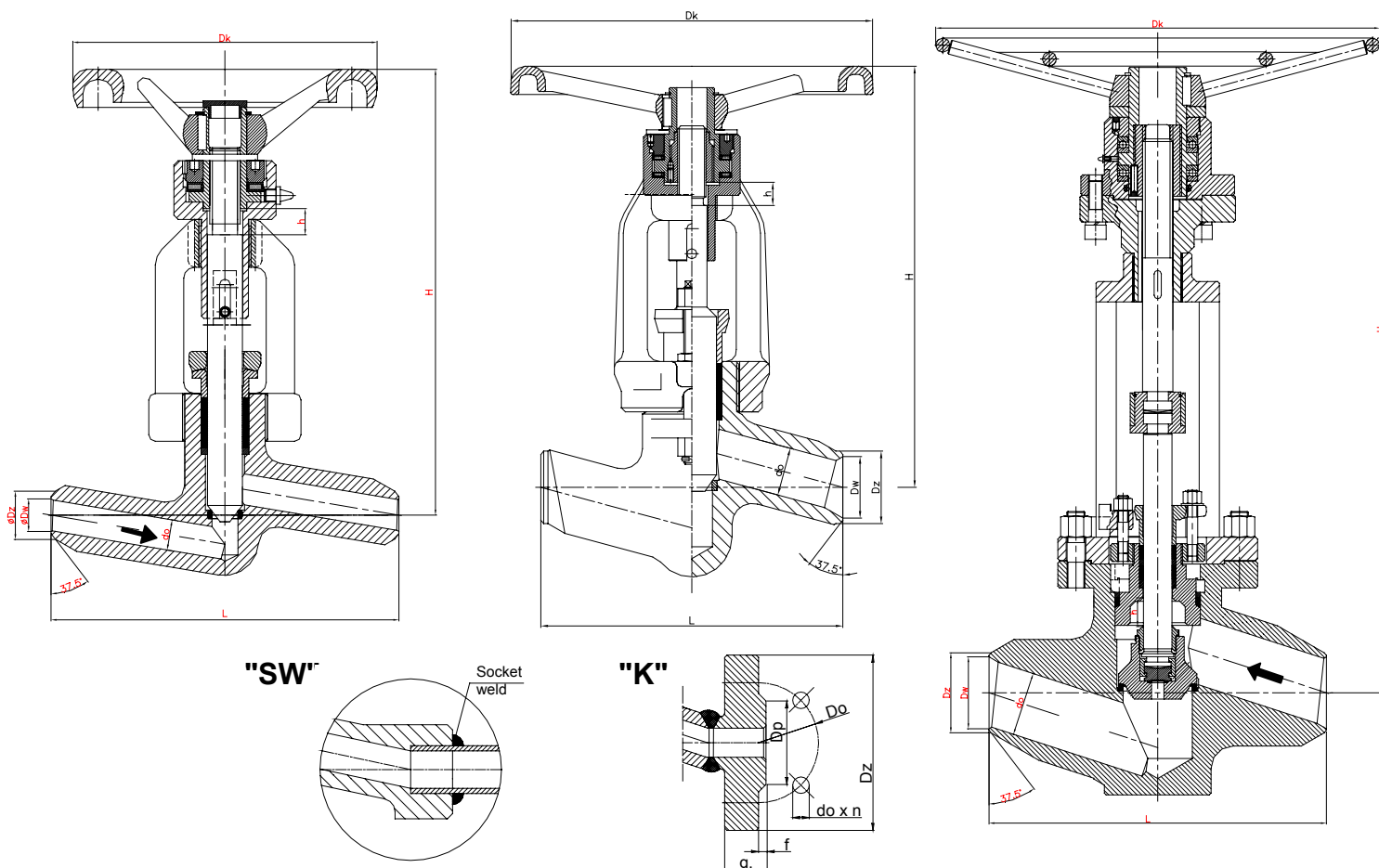
ZASTOSOWANIE:

Zawory zaporowe (**649**) przeznaczone są do otwarcia i przerywania przepływu medium i nie wolno ich stosować jako zawory regulacyjne do dławienia przepływu. Do regulacji przepływu medium należy stosować tylko zawory zaporowo-regulacyjne (**typ 674**).

DN 10 ÷ 15

DN 20 ÷ 50

DN 65 ÷ 100



WK®

FABRYKA ARMATURY PRZEMYSŁOWEJ

„WAKMET” spółka jawna

Kaczmarek, Krzywdziński, Wachowski, Wilczyński
Bodzanów 75 48-340 GŁUCHOŁAZY 1

tel. +48(077) 439-40-20, fax +48(077) 439-18-72

E-mail: wakmet@wakmet.com.pl

<http://www.wakmet.com.pl>

MATERIAŁY:

Wykonanie	Standardowe	U	A	B	C
Część	T _{MAX} 450°C	T _{MAX} 530°C	T _{MAX} 560°C	T _{MAX} 600°C	T _{MAX} 570°C
Kadłub	(P250GH) C22.8 (1.0460)	16Mo3 (1.5415)	13CrMo4-5 (1.7335)	10CrMo9-10 (1.7380)	14MoV6-3 (1.7715)
Pokrywa	DN 15-25 13CrMo4-5 (1.7335)		DN 32-100 G17CrMo5-5 (1.7357)		
Trzpień DN 15-50	X39CrNi17-1 (1.4122)	X22CrMoV12-1 (1.4923)			
Grzyb DN 65-100	(P250GH) C22.8 (1.0460)	13CrMo4-5 (1.7335)	13CrMo4-5 (1.7335)	10CrMo9-10 (1.7380)	14MoV6-3 (1.7715)
Pierścień siedliska	BT9 lub Stellite				
Trzpień górny DN 65-100	X17CrNi16-2 (1.4057), X39CrNi17-1 (1.4122)				
Kółko	Żeliwo sferoidalne				

WYMIARY:

Standard – końcówka do spawania						H	h	Dk
DN	d	Dz	Dw	L	Masa			
10	10	20	12	160	2,90	205	12	140
15	14	22	15					
20	20	28	19	160	7,20	266	19	200
25	24	35	24					
32	30	44	31,5	300	29,50	418	23	360
40	38	50	36					
50	44	77	59,5					
65	62	91	68					
80	76	117	87,5	340	-	714	45	GNR 700
100	92	144	109,5	380	-	637	36	GNR 500
				430	-	720	50	GNR 500

DANE TECHNICZNE:

Materiał kadłuba	PN	Najwyższe ciśnienie robocze przy temperaturze czynnika																
		20°C	100°C	150°C	200°C	250°C	300°C	350°C	400°C	450°C	500°C	510°C	520°C	530°C	540°C	560°C	570°C	600°C
(P250GH)C 22.8 (1.0460)	320	320,0	320,0	320,0	320,0	320,0	320,0	310,0	262,0	165,0	-	-	-	-	-	-	-	-
16Mo3 (1.5415)	320	320,0	320,0	320,0	320,0	320,0	320,0	320,0	320,0	320,0	222,0	176,0	141,0	112,0	-	-	-	-
13CrMo4-5 (1.7335)	320	320,0	320,0	320,0	320,0	320,0	320,0	320,0	320,0	320,0	320,0	276,0	224,0	186,0	146,0	95,0	79,0	-
14MoV6-3 (1.7715)	320	320,0	320,0	320,0	320,0	320,0	320,0	320,0	320,0	320,0	320,0	320,0	320,0	312,0	269,0	205,0	174,0	-
10CrMo9-10 (1.7380)	320	320,0	320,0	320,0	320,0	320,0	320,0	320,0	320,0	320,0	320,0	320,0	246,0	215,0	186,0	138,0	122,0	81,0

MONTAŻ I EKSPLOATACJA:

MONTAŻ ZAWORU NA INSTALACJI I JEGO OBSŁUGA POWINNY BYĆ WYKONYWANE PRZEZ ORGANIZACJE POSIADAJĄCE UPRAWNIENIE NA DANY RODZAJ PRAC. PERSONEL TYCH ORGANIZACJI POWINIEN BYĆ KWALIFIKOWANY.

Przed montażem zaworu konieczne jest oczyszczenie rurociągu z zanieczyszczeń mechanicznych. Należy sprawdzić zgodność parametrów czynnika z parametrami zaworu.

Zawory mogą być instalowane w dowolnym położeniu roboczym. Należy zwrócić uwagę na to, aby kierunek przepływu płynącego czynnika był zgodny z kierunkiem strzałki znajdującej się na kadłubie zaworu, i żeby zawór nie znajdował pod obciążeniem momentów sił pochodzących od ciężaru rurociągu i osprzętu. Zawory powinny być eksploatowane ściśle z przeznaczeniem. W celu zapewnienia niezawodności konieczne jest zachowanie następujących warunków:

- czynnik płynący przez zawór powinien być pozbawiony zanieczyszczeń mechanicznych;
- zawór w czasie pracy powinien być zabezpieczony przed uszkodzeniami mechanicznymi;
- powinny być zachowane parametry zapisane na zaworze.

Producent zastrzega sobie zmiany treści i formy niniejszej karty katalogowej bez powiadomienia.