

figura **272**

przylącza
kształt

kołnierzowe
prosty

ZAWÓR PŁYWAKOWY

materiał kadłuba	ciśnienie nominalne	średnica nominalna	max. temperatura
A żeliwo szare	B 10 bar	DN 25-200	120°C



zgodnie z dyrektywą ciśnieniową 97/23/EC
znakowanie CE dla DN≥32

CECHY

- wysoki stopień szczelności (klasa szczelności - A wg EN - 12266 - 1)
- bezpieczny ekologicznie
- nie wymaga konserwacji
- kołnierze owiercone wg EN 1092-2
- długość zabudowy wg EN 558 szereg 1

ZASTOSOWANIE

- instalacje przemysłowe wody gorącej i zimnej
- instalacje mediów nieagresywnych

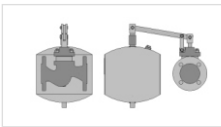
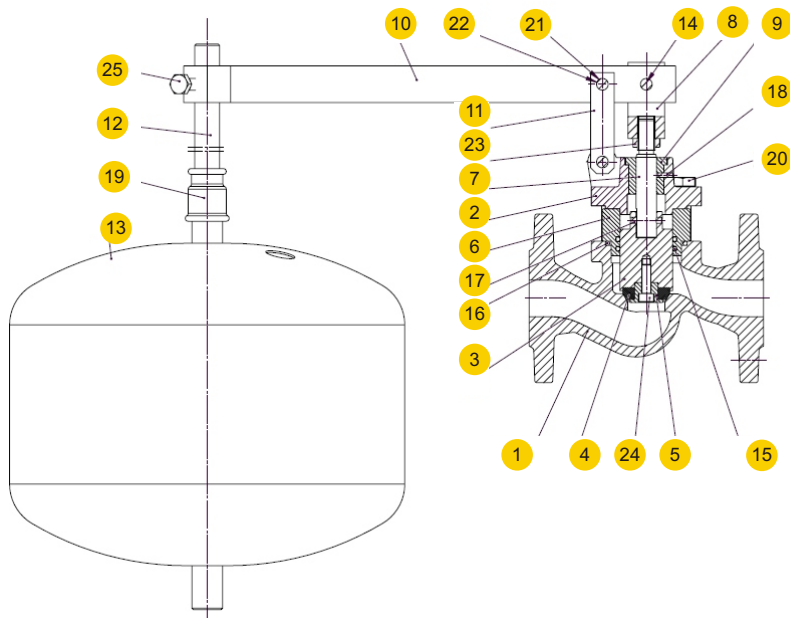


figura 272

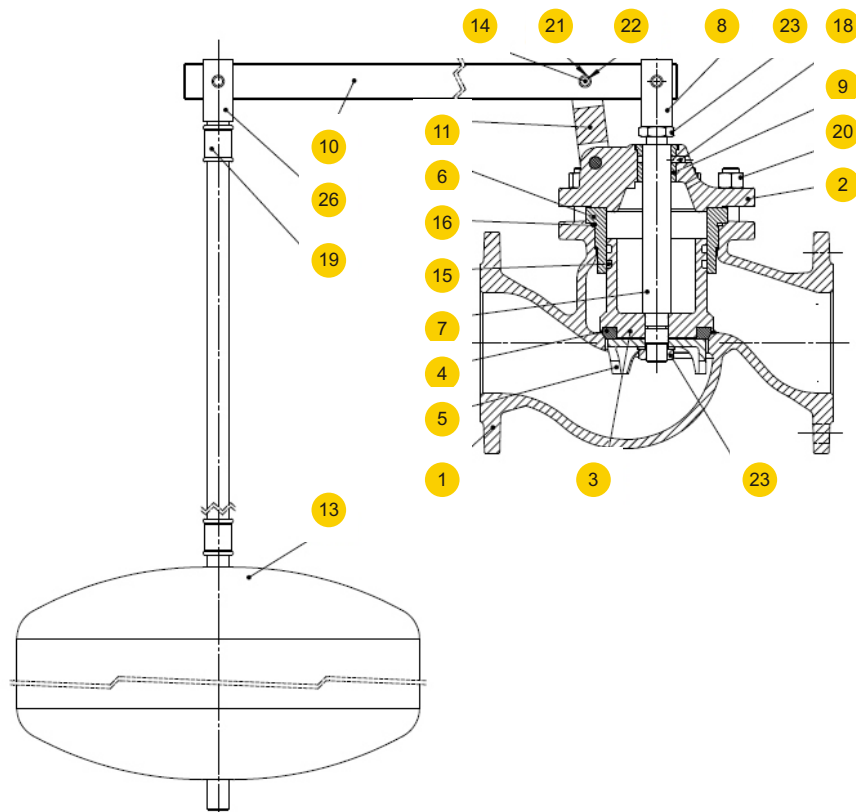
przylacza kształt kołnierzowe prosty

MATERIAŁY

DN 25-80



DN 100-200



Zastrzega się prawo do zmian konstrukcyjnych.

Wydanie 02/2014

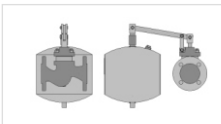


figura 272

przylacza
kształt

kolnierzone
prosty

MATERIAŁY

	materiał kadłuba	A	
		16 (DN 25-80)	16 (DN 100-200)
1	kadłub	EN – GJL-250 5.1301 (ex. JL1040)	
2	pokrywa	EN – GJL-250 5.1301 (ex. JI1040)	
3	grzyb	X20Cr13 1.4021	
4	uszczelka grzyba	EPDM	
5	docisk uszczelki	X20Cr13 1.40021	
6	tulejka tłoka	CuZn39Pb	CuSn11 P-C
7	trzpień	X20Cr13 1.4021	
8	widelki trzpienia	S235JR cynk	
9	tulejka trzpienia	CuZn39Pb	
10	dźwignia	S235JR cynk	
11	łącznik	S235JR cynk	
12	pręt	S235JR cynk	-----
13	zespół pływaka	S235JR epoksydowany	
14	sworzeń	X20Cr13 1.40021	
15	pierścień uszczelniający	EPDM	
16	pierścień uszczelniający	EPDM	
17	kołek walcowy	stal węglowa	-----
18	kołek walcowy	stal węglowa	-----
19	złączka zwężkowa	żeliwo ciągłe	
20	śruba z łbem 6kt	8.8 A2A	
21	podkładka	stal węglowa cynk	
22	zawlecza	X5CrNi18-10 1.4301	
23	nakrętka	8.8 A2A	
24	śruba z łbem walcowym	A2-70	-----
25	śruba z łbem 6kt	8.8 A2A	-----
26	uchwyt pływaka	-----	S235JR cynk
	max. temperatura	120°C	

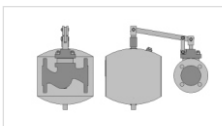


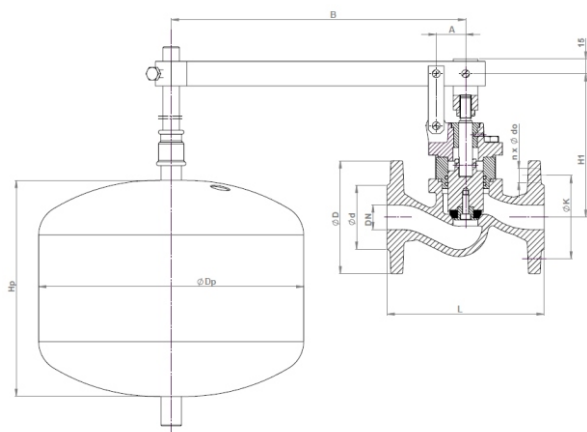
figura 272

przyląca
kształt

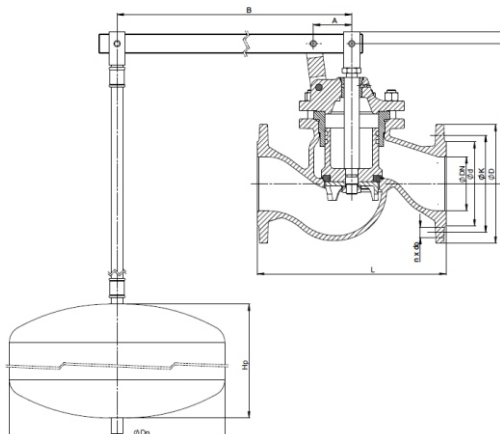
kolnierzowe
prosty

WYMIARY

DN 25-80



DN 100-200



DN	PN 10												Kvs	
	D	L	K	d	do	n	A	B	H1	Hp	Dp			
mm												m ³ /h	kg	
25	115	160	85	65	14	4	30	700	146	220	270	13	9,5	
32	140	180	100	75	19	4	30	700	155	220	270	17,5	10,7	
40	150	200	110	84	19	4	35	700	166	200	350	25	17,0	
50	165	230	125	99	19	4	35	700	175	200	350	40	20,0	
65	185	290	145	118	19	4	45	700	221	250	400	62	26,0	
80	200	310	160	132	19	8	55	800	249	250	400	72	32,5	
100	220	350	180	156	19	8	71	975	260	300	400	104	47,0	
125	250	400	210	184	19	8	87	1190	320	300	500	156	69,0	
150	285	480	240	211	23	8	102	1305	385	300	500	213	98,0	
200	340	600	295	266	23	8	138	1590	420	400	500	360	149,0	

Zastrzega się prawo do zmian konstrukcyjnych.

Wydanie 02/2014

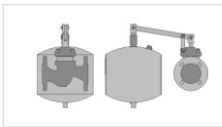
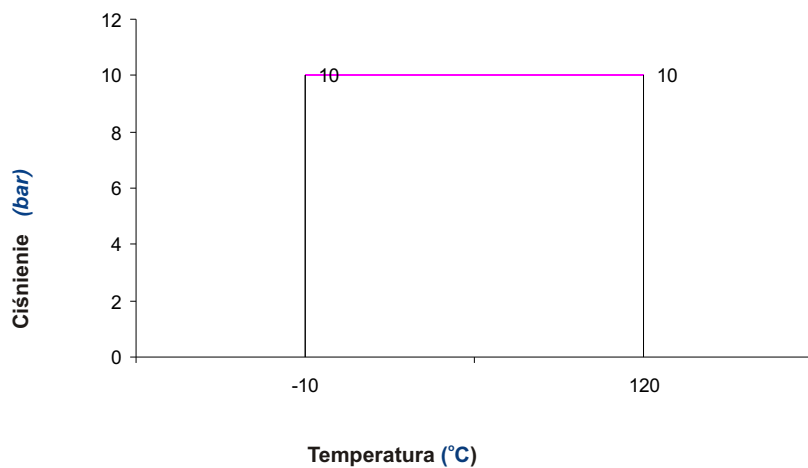


figura **272**

przyłącza
kształt

kolnierzowe
prosty

ZALEŻNOŚĆ TEMPERATURY OD CIŚNIENIA



Obszar dopuszczalnych parametrów pracy
PN 10 EN-GJL-250

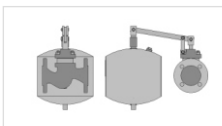
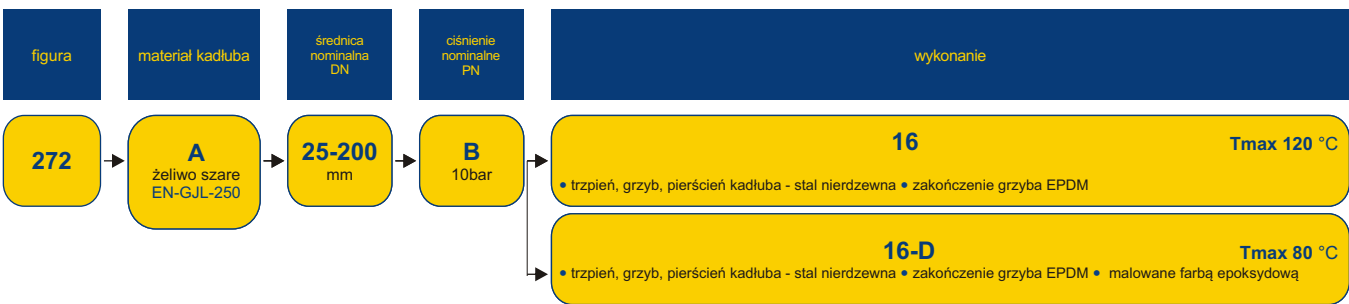


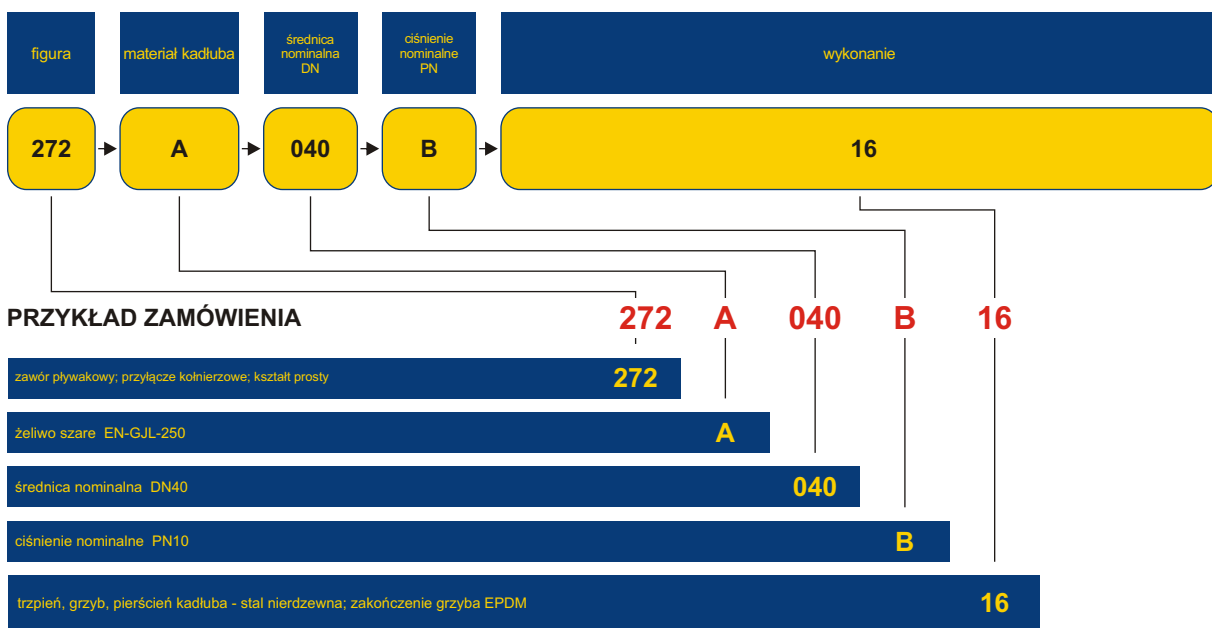
figura **272**
przylęcza kształt **kołnierzowe prosty**

WYKONANIA



ZAMAWIANIE

Uprasza się o zamawianie produktu wg indeksu



Zastrzega się prawo do zmian konstrukcyjnych.

Wydanie 02/2014