



figura

201

przyłącza  
kształtgwintowane  
prosty

## ZAWÓR ZAPOROWY



materiał kadłuba	ciśnienie nominalne	średnica nominalna	max. temperatura
A żeliwo szare	C 16 bar	DN 10-50	200°C



zgodnie z dyrektywą ciśnieniową 97/23/EC  
znakowanie CE dla DN≥32

### CECHY

- wysoki stopień szczelności (klasa szczelności - A wg EN - 12266 - 1)
- zwarta zabudowa
- bezpieczny ekologicznie
- próby i badania wg EN - 12266 - 1

### ZASTOSOWANIE

- instalacje wody gorącej, zimnej i chłodzącej
- instalacje pary wodnej niskoprężnej
- instalacje ciepłownicze i grzewcze

Zastrzega się prawo do zmian konstrukcyjnych.

Wydanie 10/2012



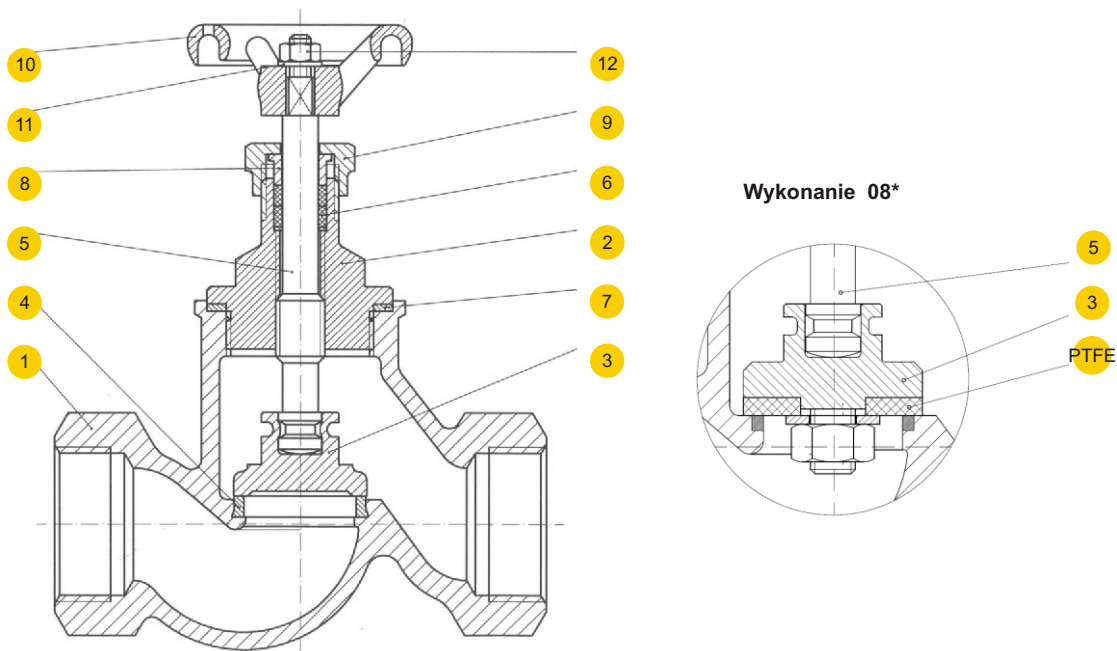
figura

201

przyłącza  
kształt

gwintowane  
prosty

**MATERIAŁY**



	materiał kadłuba	A
	wykonanie	00
1	kadłub	EN- GJL- 250 5.1301 (ex.JL 1040)
2	pokrywa	EN- GJL- 250 5.1301 (ex.JL 1040)
3	grzyb	X20Cr13 1.4021
4	pierścień kadłuba	X12Cr13 1.4006
5	trzcioń	X20Cr13 1.4021
6	szczeliwo	grafit
7	uszczelka	plyta karboamidowo- kauczukowa
8	dławik	stal węglowa
9	nakrętko	stal węglowa
10	kółko ręczne	EN- GJL- 250 5.1301 (ex.JL 1040)
11	podkładka	stal węglowa + ocynk
12	nakrętko	8 A2A
	<b>max. temperatura</b>	200°C

\* na zapytanie

**max. temperatura 120°C**

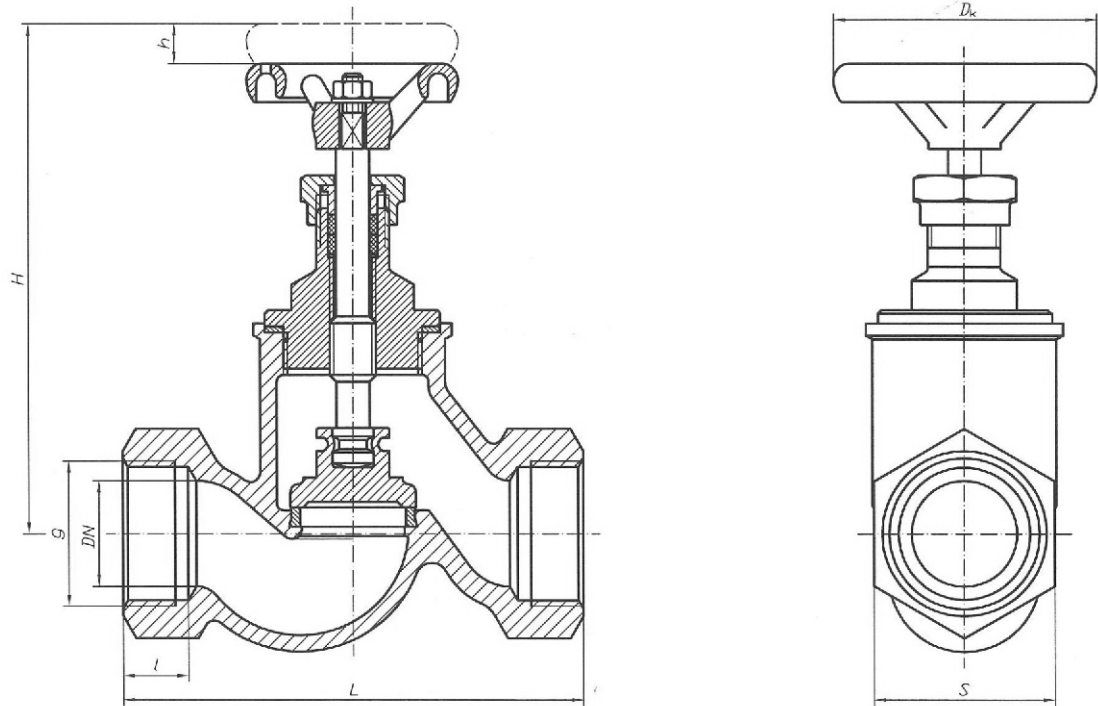
Zastrzega się prawo do zmian konstrukcyjnych.


Wydanie 10/2012



figura

201

przyłącza  
kształtgwintowane  
prosty**WYMIARY**

DN	g	l	H	L	Dk	S	h	
mm	mm							kg
10	G 3/8	12	112	85	64	30	7	0,7
15	G 1/2	14	118	90	64	32	9	0,9
20	G 3/4	16	118	100	64	41	9	1,0
25	G 1	18	138	120	80	46	9	1,5
32	G 1 1/4	20	165	140	80	55	13	2,1
40	G 1 1/2	22	185	170	100	60	18	3,2
50	G 2	24	198	200	100	75	20	4,3



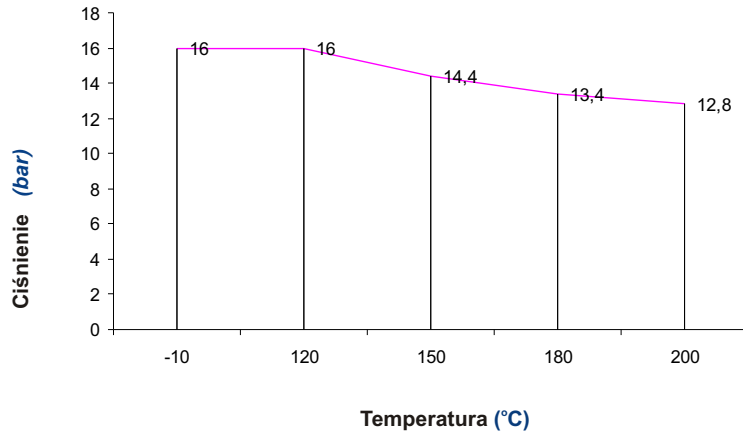
figura

201

przyłącza  
kształt

gwintowane  
prosty

## ZALEŻNOŚĆ TEMPERATURY OD CIŚNIENIA

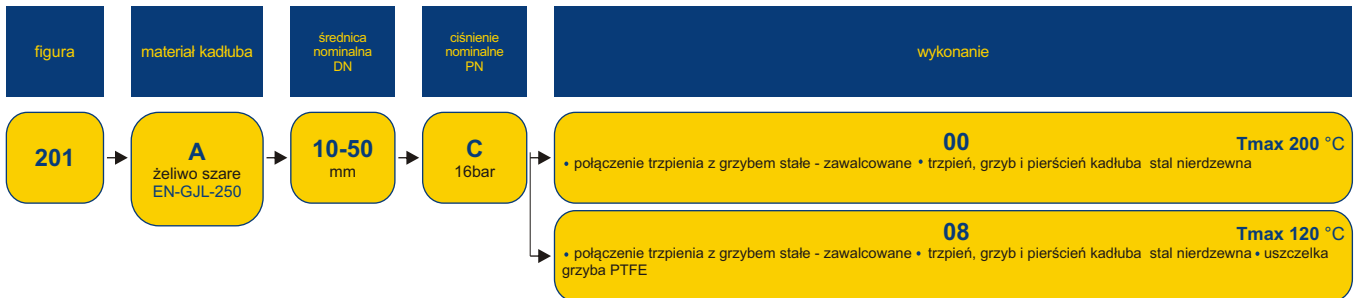


Obszar dopuszczalnych parametrów pracy  
PN 16 EN-GJL-250



figura	<b>201</b>
przyłącza kształt	gwintowane prosty

## WYKONANIA



## ZAMAWIANIE

Uprasza się o zamawianie produktu wg indeksu



### PRZYKŁAD ZAMÓWIENIA

